



## Rohrfeder-Industriemanometer RF160I

Art.-Nr. 85368431

Rohrfeder-Industriemanometer Typ D4

### Benefits

- für Maschinen- und Anlagenbau
- robustes Bajonettringgehäuse aus Edelstahl
- mit Grenzsignalgeber ausrüstbar
- DNV-GL- und GOSSTANDART-zertifiziert

### Anwendung

Für gasförmige und flüssige, nicht hochviskose und nicht kristallisierende Medien, die Kupferlegierungen nicht angreifen. Für hohe Messgenauigkeit und raue Einsatzbedingungen.

! Bei Medium Gas oder Dampf unbedingt Tabelle „Auswahlkriterien gemäss EN 837-2“ (s. Anhang) beachten!

### Technische Daten

**Typ**  
D4

**Nenngrösse**  
160

**Genauigkeitsklasse (EN 837-1/6)**  
1,0

**Anzeigebereiche (EN 837-1/5)**  
siehe Bestelltabelle

**Verwendungsbereich**  
 $\leq 600$  bar: Skalenendwert  
 $> 600$  bar:  $\frac{3}{4}$  x Skalenendwert  
 $\leq 600$  bar:  $0.9$  x Skalenendwert  
 $> 600$  bar:  $\frac{2}{3}$  x Skalenendwert  
 $\leq 600$  bar:  $1.3$  x Skalenendwert  
 $> 600$  bar: Skalenendwert

**Temperatureinsatzbereich**  
 Medium: max.  $60$  °C  
 Umgebung:  $-20/+60$  °C

### Temperaturverhalten

Anzeigefehler bei Abweichung von der Normaltemperatur  $20$  °C am Messsystem:

bei Temperaturzunahme ca.  $\pm 0.4$  %/10 K,  
 bei Temperaturabnahme ca.  $\pm 0.4$  %/10 K  
 vom jeweiligen Skalenendwert

**Schutzart**  
IP 54 (EN 60529)

**Anschluss**  
Messing, axial exzentrisch

**Messglied**  
 Rohrfeder  
 $\leq 60$  bar: Kreisformfeder, Kupferlegierung  
 $> 60$  bar: Schraubenformfeder, Edelstahl 316 Ti/316 L

**Zeigerwerk**  
Messing

**Zifferblatt**  
 Aluminium, weiss  
 Skalierung: schwarz

**Zeiger**

Aluminium, schwarz

**Bajonetting**

Edelstahl 304

**Gehäuse**

Edelstahl 304, mit Druckentlastungsöffnung

**Sichtscheibe**

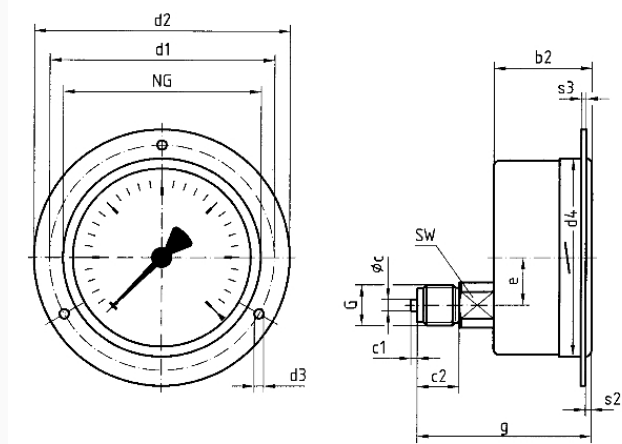
Instrumentenglas

**Optionen**

- Befestigungsrand hinten
- 3-Kantfrontring
- 3-Lochfrontflansch
- Sichtscheibe Sicherheitsverbundglas
- Drosselschraube
- Markenzeiger
- Grenzsinalgeber
- Sonderskalen
- andere Prozessanschlüsse

**Technische Zeichnungen**

**Anschluss axial exzentrisch, 3-Lochfrontflansch**



**Masse (mm)**

NG	b2	∅c	c1	c2	d1*	d2	d3*	d4	e	G	g	s2	s3	SW
100	49	6	3	20	116	132	4,8	104	26,5	G½B	81	4	2	22
160	50	6	3	20	178	196	5,8	164	26,5	G½B	82	4	2	22
250	-	6	3	20	270	285	5,8	-	-	G½B	-	-	-	22

\* Masse für NG 100 nach DIN 16064

## Ausführungen

Anzeigebereich	Einbauart	Typ	Artikelnummer
0/40 bar	3-Lochfrontflansch	RF160I D431	85368431

- Lagerware
- Fertigungsware