



## Rohrfeder-Manometer RF63GT

Art.-Nr. 85119302GT

Rohrfeder-Standardmanometer für die Gastechnik Typ D3

### Benefits

- Ausführung Sicherheitsdruckmessgerät S2 nach EN 837-1
- Doppelskala zur Messung verschiedener Medien (Option)
- Druckentlastungsöffnung in der Rückwand
- viele kundenspezifische Ausführungen lieferbar

### Anwendung

Für gasförmige und flüssige, nicht hochviskose und nicht kristallisierende Medien. Speziell für gastechnische Geräte, Anlagen und Armaturen.  
! Bei Medium Gas oder Dampf unbedingt Tabelle „Auswahlkriterien gemäss EN 837-2“ (s. Anhang) beachten!

### Technische Daten

**Typ**  
D3

**Nenngrösse**  
63

**Ausführung**  
EN 837-1-S2

**Genauigkeitsklasse (EN 837-1/6)**  
1,6

**Anzeigebereiche (EN 837-1/5)**  
siehe Bestelltabelle

**Verwendungsbereich**  
ruhende Belastung:  $\frac{3}{4}$  x Skalenendwert  
dynamische Belastung:  $\frac{2}{3}$  x Skalenendwert  
kurzzeitig: Skalenendwert

### Temperatureinsatzbereich

Medium: max. 60 °C  
Umgebung: -20/+60 °C

### Temperaturverhalten

Anzeigefehler bei Abweichung von der Normaltemperatur 20 °C am Messsystem:  
bei Temperaturzunahme ca.  $\pm 0.4 \%$ /10 K,  
bei Temperaturabnahme ca.  $\pm 0.4 \%$ /10 K  
vom jeweiligen Skalenendwert

### Schutzart

IP 32 (EN 60529)

### Anschluss

D302  
Edelstahl 316 Ti/316 L  
radial

**Messglied**

Rohrfeder  
 D302  
 Edelstahl 316 Ti/316 L  
 ≤ 40 bar: Kreisformfeder  
 > 40 bar: Schraubenformfeder

**Zeigerwerk**

Messing

**Zifferblatt**

Aluminium, weiss  
 Skalierung: schwarz

**Optionen**

- mediumberührte Teile Edelstahl
- mediumberührte Teile öl- und fettfrei
- Heliumlecktest
- Drosselschraube
- Sonderskalen
- andere Anschlussgewinde

**Zeiger**

Aluminium, schwarz

**Gehäuse**

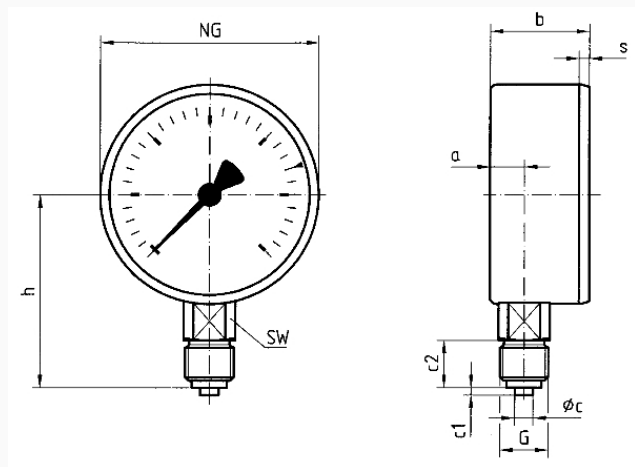
Edelstahl 304, mit rückseitiger Druckentlastungsöffnung

**Sichtscheibe**

Kunststoff, fest eingeschnappt

**Technische Zeichnungen**

**Anschluss radial**



**Masse (mm)**

| NG | a    | b    | Øc | c1 | c2 | G     | h  | s   | SW |
|----|------|------|----|----|----|-------|----|-----|----|
| 40 | 8,2  | 23,5 | 4  | 2  | 10 | G1/8B | 36 | 3   | 12 |
| 50 | 10,5 | 29   | 5  | 2  | 13 | G1/4B | 46 | 3,8 | 14 |
| 63 | 11   | 29,5 | 5  | 2  | 13 | G1/4B | 53 | 3,7 | 14 |

## Ausführungen

| Anzeigebereich | Einbauart | Typ            | Artikelnummer |
|----------------|-----------|----------------|---------------|
| 0/60 bar       | direkt    | RF63GT<br>D302 | 85119302GT    |

- Lagerware
- Fertigungsware