



Rohrfeder-Feinmessmanometer RF160ChF

Art.-Nr. 85703412

Rohrfeder-Feinmessmanometer Typ D4

Technische Daten

Typ
D4

Nenngrösse
160

Genauigkeitsklasse (EN 837-1/6)
0,6

Anzeigebereiche
siehe Bestelltabelle

Verwendungsbereich
ruhende Belastung: $\frac{3}{4}$ x Skalenendwert
dynamische Belastung: $\frac{2}{3}$ x Skalenendwert
kurzzeitig: Skalenendwert

Temperatureinsatzbereich
Umgebung: -20/+60 °C

Schutzart
IP 54 (EN 60529)

Anschluss
Edelstahl 316 Ti/316 L, axial exzentrisch

Messglied

Rohrfeder
≤ 60 bar: Kreisformfeder, Edelstahl 316 Ti/316 L
> 60 bar: Schraubenformfeder, Edelstahl 316 Ti/316 L

Zeigerwerk

Messing/Neusilber, steingelagert

Zifferblatt

Aluminium, weiss
Skalierung: schwarz
NG 160

Zeiger

Schneidenzeiger
Aluminium, schwarz

Gehäuse

Edelstahl 304

Bajonettring

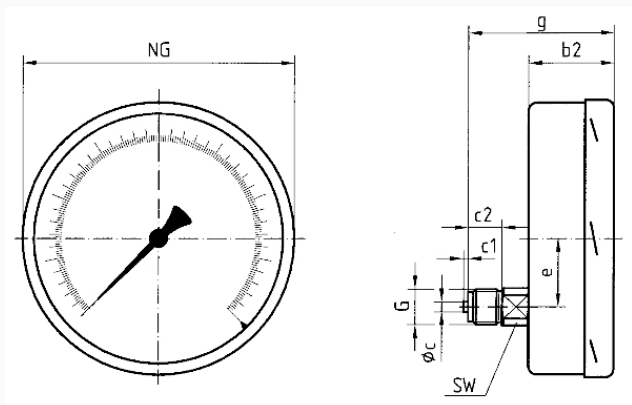
Edelstahl 304

Sichtscheibe

Kunststoff (PMMA)

Technische Zeichnungen

NG 160 – Anschluss axial exzentrisch



Masse (mm)

| NG | b2 | ∅c | c1 | c2 | e | G | g | SW |
|-----|----|----|----|----|------|-----|----|----|
| 160 | 50 | 6 | 3 | 20 | 44,5 | G½B | 82 | 22 |

Ausführungen

| Anzeigebereich | Einbauart | Typ | Artikelnummer |
|----------------|-----------|------------------|---------------|
| -1/+1,5 bar | direkt | RF160ChF D412 | 85703412 |

- Lagerware
- Fertigungsware