

## Rohrfeder-Feinmessmanometer RF160ChF

Art.-Nr. 85718402

Rohrfeder-Feinmessmanometer Typ D4



### Technische Daten

**Typ**  
D4

**Nenngrösse**  
160

**Genauigkeitsklasse (EN 837-1/6)**  
0,6

**Anzeigebereiche**  
siehe Bestelltabelle

**Verwendungsbereich**  
ruhende Belastung:  $\frac{3}{4}$  x Skalenendwert  
dynamische Belastung:  $\frac{2}{3}$  x Skalenendwert  
kurzzeitig: Skalenendwert

**Temperatureinsatzbereich**  
Umgebung: -20/+60 °C

**Schutzart**  
IP 54 (EN 60529)

**Anschluss**  
Edelstahl 316 Ti/316 L, radial

**Messglied**  
Rohrfeder  
≤ 60 bar: Kreisformfeder, Edelstahl 316 Ti/316 L  
> 60 bar: Schraubenformfeder, Edelstahl 316 Ti/316 L

**Zeigerwerk**  
Messing/Neusilber, steingelagert

**Zifferblatt**  
Aluminium, weiss  
Skalierung: schwarz  
NG 160

**Zeiger**  
Schneidenzeiger  
Aluminium, schwarz

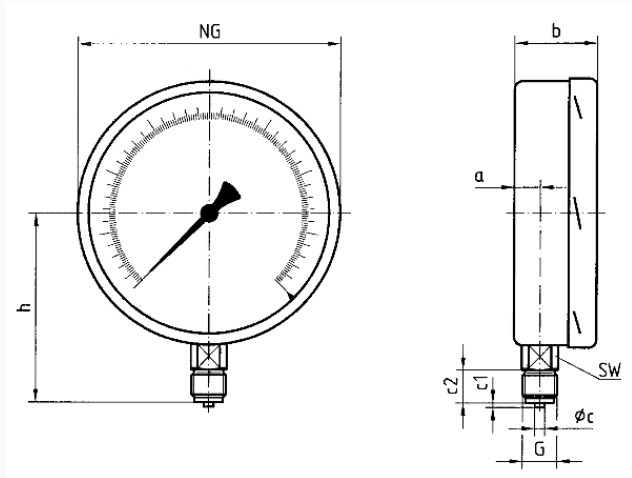
**Gehäuse**  
Edelstahl 304

**Bajonettring**  
Edelstahl 304

**Sichtscheibe**  
Kunststoff (PMMA)

## Technische Zeichnungen

### Anschluss radial



### Masse (mm)

NG	a	b	∅c	c1	c2	G	h	SW
160	17,5	50	6	3	20	G½B	116	22
250	16	57	6	3	20	G½B	165	22

## Ausführungen

Anzeigebereich	Einbauart	Typ	Artikelnummer
0/40 bar	direkt	RF160ChF D402	85718402

- Lagerware
- Fertigungsware