

Rohrfeder-Edelstahlmanometer RF40E

Art.-Nr. 85020302

Rohrfeder-Edelstahlmanometer Typ D3



Benefits

- extrem kleine Bauform
- mediumberührte Teile und Zeigerwerk aus Edelstahl
- Gehäuse und Druckanschluss verschweisst
- optional für Schaltschrankeinbau
- mit Helium dichtheitsgeprüft
- GOSSTANDART-zertifiziert

Anwendung

Für gasförmige und flüssige, aggressive, nicht hochviskose und nicht kristallisierende Medien.

! Bei Medium Gas oder Dampf unbedingt Tabelle „Auswahlkriterien gemäss EN 837-2“ (s. Anhang) beachten!

Technische Daten

Typ

D3

Nenngrösse

40

Genauigkeitsklasse (EN 837-1/6)

2,5

Anzeigebereiche (EN 837-1/5)

siehe Bestelltabelle

Verwendungsbereich

ruhende Belastung: $\frac{3}{4}$ x Skalenendwert

dynamische Belastung: $\frac{2}{3}$ x Skalenendwert

kurzzeitig: Skalenendwert

Temperatureinsatzbereich

Medium: max. 100 °C

Umgebung: -20/+60 °C

Temperaturverhalten

Anzeigefehler bei Abweichung von der Normaltemperatur 20 °C am Messsystem:

bei Temperaturzunahme ca. ± 0.4 %/10 K,

bei Temperaturabnahme ca. ± 0.4 %/10 K

vom jeweiligen Skalenendwert

Schutzart

IP 32 (EN 60529)

Anschluss

Edelstahl 316 L, radial

Messglied

Rohrfeder, Edelstahl 316 L

≤ 60 bar: Kreisformfeder

> 60 bar: Schraubenformfeder

dichtheitsgeprüft mit Helium

Zeigerwerk

Edelstahl

Zifferblatt

Aluminium, weiss
Skalierung: schwarz

Zeiger

Aluminium, schwarz

Optionen

- 3-Lochfrontflansch
- Sonderskalen
- andere Prozessanschlüsse
- öl- und fettfreie Ausführung

Gehäuse

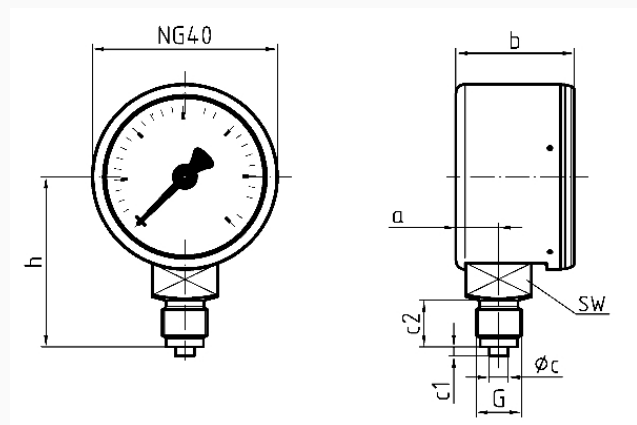
Edelstahl 304

Sichtscheibe

Kunststoff, eingeclipst

Technische Zeichnungen

NG 40 – Anschluss radial G $\frac{1}{8}$



Masse (mm)

NG	a	b	Øc	c1	c2	G	h	SW
40	9,2	25,5	4	2	10	G $\frac{1}{8}$ B	36,5	14

Ausführungen

Anzeigebereich	Einbauart	Typ	Artikelnummer
0/100 bar	direkt	RF40E D302	85020302

- Lagerware
- Fertigungsware