



Rohrfeder-Standardmanometer RF63

Art.-Nr. 85101231

Rohrfeder-Standardmanometer Typ D2

Benefits

- für Pneumatik, Heizungstechnik (NG 40 - 50 - 63)
- für Haustechnik und Maschinenbau (NG 80 - 100 - 160)
- robustes Stahlgehäuse
- Sichtscheibe mit verstellbarem Markenzeiger (NG 80 - 100)
- mit Markenzeiger auf Zifferblatt (NG 160)
- Genauigkeitsklasse 1.6
- viele kundenspezifische Ausführungen lieferbar

Anwendung

Für gasförmige und flüssige, nicht hochviskose und nicht kristallisierende Medien, die Kupferlegierungen nicht angreifen.
! Bei Medium Gas oder Dampf unbedingt Tabelle „Auswahlkriterien gemäss EN 837-2“ beachten!

Technische Daten

Typ
D2

Nenngrösse
63

Genauigkeitsklasse (EN 837-1/6)
1,6

Anzeigebereiche (EN 837-1/5)
siehe Bestelltabelle

Verwendungsbereich
ruhende Belastung: $\frac{3}{4}$ x Skalenendwert
dynamische Belastung: $\frac{2}{3}$ x Skalenendwert
kurzzeitig: Skalenendwert

Temperatureinsatzbereich
Medium: max. 60 °C
Umgebung: -20/+60 °C

Temperaturverhalten

Anzeigefehler bei Abweichung von der Normaltemperatur 20 °C am Messsystem:
bei Temperaturzunahme ca. $\pm 0.4 \%$ /10 K,
bei Temperaturabnahme ca. $\pm 0.4 \%$ /10 K
vom jeweiligen Skalenendwert

Schutzart
IP 32 (EN 60529)

Anschluss
Messing, axial

Messglied
Rohrfeder, Kupferlegierung
 ≤ 60 bar: Kreisformfeder
 > 60 bar: Schraubenformfeder

Zeigerwerk
Messing

Zifferblatt
NG 63
Kunststoff, weiss
D231

Skala

D231
Doppelskala bar aussen schwarz - psi innen rot

Zeiger

NG 63
Kunststoff, schwarz

Gehäuse

Stahlblech, schwarz

Optionen

- 3-Kantfrontring
- 3-Lochfrontflansch
- Drosselschraube
- Markenzeiger
- Sonderskalen
- andere Prozessanschlüsse

Übersteckring

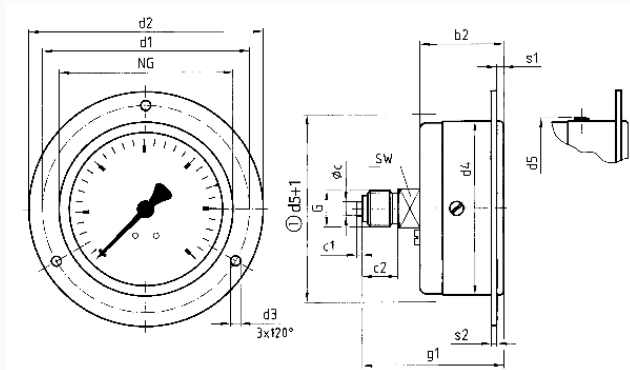
NG 63

Sichtscheibe

NG 63
Kunststoff, eingeklipst

Technische Zeichnungen

NG 40/50/63 – Anschluss axial, 3-Lochfrontflansch



Masse (mm)

| NG | b2 | ∅c | c1 | c2 | d1 | d2 | d3 | d4 | d5 | g1 | G | s1 | s2 | SW |
|----|------|----|----|----|----|----|-----|----|------|------|-----------------------|----|----|----|
| 40 | 26 | 4 | 2 | 10 | 51 | 61 | 3,6 | 41 | 45 | 42,5 | G ^{3/8} B2,5 | 2 | 2 | 12 |
| 50 | 27,5 | 5 | 2 | 13 | 60 | 71 | 3,6 | 50 | 54 | 49 | G ^{1/4} B2,5 | 2 | 2 | 14 |
| 63 | 30,3 | 5 | 2 | 13 | 75 | 85 | 3,6 | 63 | 66,5 | 51,3 | G ^{1/4} B2,5 | 2 | 2 | 14 |

Ausführungen

| Anzeigebereich | Einbauart | Typ | Artikelnummer |
|----------------|--------------------|--------------|---------------|
| -1/+0 bar | 3-Lochfrontflansch | RF63 D231 | 85101231 |

- Lagerware
- Fertigungsware