

## Rohrfeder-Standardmanometer RF50

Art.-Nr. 85062211

Rohrfeder-Standardmanometer Typ D2



### Benefits

- für Pneumatik, Heizungstechnik (NG 40 - 50 - 63)
- für Haustechnik und Maschinenbau (NG 80 - 100 - 160)
- robustes Stahlgehäuse
- Sichtscheibe mit verstellbarem Markenzeiger (NG 80 - 100)
- mit Markenzeiger auf Zifferblatt (NG 160)
- Genauigkeitsklasse 1.6
- viele kundenspezifische Ausführungen lieferbar

### Anwendung

Für gasförmige und flüssige, nicht hochviskose und nicht kristallisierende Medien, die Kupferlegierungen nicht angreifen.  
! Bei Medium Gas oder Dampf unbedingt Tabelle „Auswahlkriterien gemäss EN 837-2“ beachten!

### Technische Daten

**Typ**  
D2

**Nenngrösse**  
50

**Genauigkeitsklasse (EN 837-1/6)**  
1,6

**Anzeigebereiche (EN 837-1/5)**  
siehe Bestelltabelle

**Verwendungsbereich**  
ruhende Belastung:  $\frac{3}{4}$  x Skalenendwert  
dynamische Belastung:  $\frac{2}{3}$  x Skalenendwert  
kurzzeitig: Skalenendwert

**Temperatureinsatzbereich**  
Medium: max. 60 °C  
Umgebung: -20/+60 °C

### Temperaturverhalten

Anzeigefehler bei Abweichung von der Normaltemperatur 20 °C am Messsystem:  
bei Temperaturzunahme ca.  $\pm 0.4 \%$ /10 K,  
bei Temperaturabnahme ca.  $\pm 0.4 \%$ /10 K  
vom jeweiligen Skalenendwert

**Schutzart**  
IP 32 (EN 60529)

**Anschluss**  
Messing, axial

**Messglied**  
Rohrfeder, Kupferlegierung  
 $\leq 60$  bar: Kreisformfeder  
> 60 bar: Schraubenformfeder

**Zeigerwerk**  
Messing

**Zifferblatt**

NG 50  
Kunststoff, weiss  
D211  
schwarz

**Skala**

D211

**Zeiger**

NG 50  
Kunststoff, schwarz

**Gehäuse**

Stahlblech, schwarz

**Übersteckring**

NG 50

**Sichtscheibe**

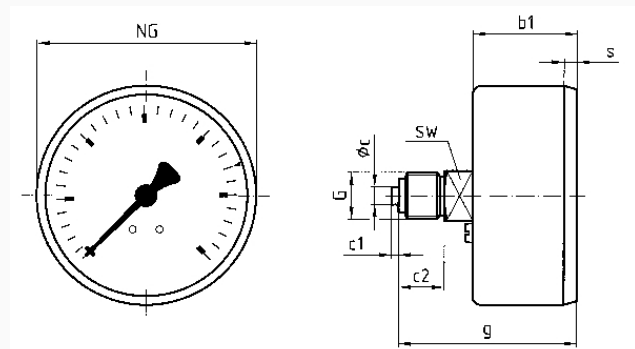
NG 50  
Kunststoff, eingeclipst

**Optionen**

- 3-Kantfrontring
- 3-Lochfrontflansch
- Drosselschraube
- Markenzeiger
- Sonderskalen
- andere Prozessanschlüsse

**Technische Zeichnungen**

**NG 40/50/63 – Anschluss axial**



**Masse (mm)**

NG	b1	∅c	c1	c2	g	G	s	SW
40	25	4	2	10	41,5	G $\frac{1}{8}$ B	3	12
50	26	5	2	13	47	G $\frac{1}{4}$ B	3,8	14
63	29,4	5	2	13	50,4	G $\frac{1}{4}$ B	3,7	14

## Ausführungen

Anzeigebereich	Einbauart	Typ		Artikelnummer
0/2,5 bar	direkt	RF50 D211	<input type="radio"/>	85062211

- Lagerware
- Fertigungsware