



Rohrfeder-Standardmanometer RF40

Art.-Nr. 85011201

Rohrfeder-Standardmanometer Typ D2

Benefits

- für Pneumatik, Heizungstechnik (NG 40 - 50 - 63)
- für Haustechnik und Maschinenbau (NG 80 - 100 - 160)
- robustes Stahlgehäuse
- Sichtscheibe mit verstellbarem Markenzeiger (NG 80 - 100)
- mit Markenzeiger auf Zifferblatt (NG 160)
- Genauigkeitsklasse 1.6
- viele kundenspezifische Ausführungen lieferbar

Anwendung

Für gasförmige und flüssige, nicht hochviskose und nicht kristallisierende Medien, die Kupferlegierungen nicht angreifen.
! Bei Medium Gas oder Dampf unbedingt Tabelle „Auswahlkriterien gemäss EN 837-2“ beachten!

Technische Daten

Typ

D2

Nenngrösse

40

Genauigkeitsklasse (EN 837-1/6)

1,6

Anzeigebereiche (EN 837-1/5)

siehe Bestelltabelle

Verwendungsbereich

ruhende Belastung: $\frac{3}{4}$ x Skalenendwert
dynamische Belastung: $\frac{2}{3}$ x Skalenendwert
kurzzeitig: Skalenendwert

Temperatureinsatzbereich

Medium: max. 60 °C
Umgebung: -20/+60 °C

Temperaturverhalten

Anzeigefehler bei Abweichung von der Normaltemperatur 20 °C am Messsystem:

bei Temperaturzunahme ca. ± 0.4 %/10 K,
bei Temperaturabnahme ca. ± 0.4 %/10 K
vom jeweiligen Skalenendwert

Schutzart

IP 32 (EN 60529)

Anschluss

Messing, radial

Messglied

Rohrfeder, Kupferlegierung
 ≤ 60 bar: Kreisformfeder
> 60 bar: Schraubenformfeder

Zeigerwerk

Messing

Zifferblatt

NG 40
Kunststoff, weiss
D201
schwarz

Skala

D201

Zeiger

NG 40
Kunststoff, schwarz

Gehäuse

Stahlblech, schwarz

Übersteckring

NG 40

Sichtscheibe

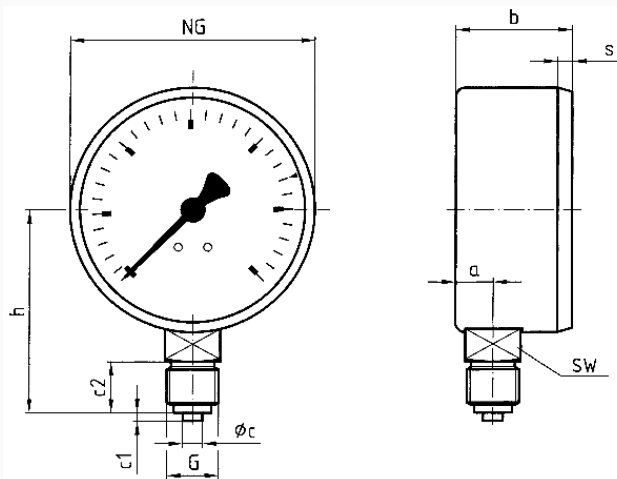
NG 40
Kunststoff, eingeklipst

Optionen

- 3-Kantfrontring
- 3-Lochfrontflansch
- Drosselschraube
- Markenzeiger
- Sonderskalen
- andere Prozessanschlüsse

Technische Zeichnungen

NG 40/50/63 – Anschluss radial



Masse (mm)

NG	a	b	øc	c1	c2	G	h	s	SW
40	8,5	23,5	4	2	10	G $\frac{1}{4}$ B	36	3	12
50	10,5	26	5	2	13	G $\frac{1}{4}$ B	45	3,8	14
63	9,5	29,4	5	2	13	G $\frac{1}{4}$ B	51,5	3,7	14

Ausführungen

Anzeigebereich	Einbauart	Typ		Artikelnummer
0/1,6 bar	direkt	RF40 D201	<input checked="" type="radio"/>	85011201

- Lagerware
- Fertigungsware