

Rohrfeder-Standardmanometer RF63

Art.-Nr. 85121111

Rohrfeder-Standardmanometer Typ D1



Benefits

- für Pneumatik, Heizungstechnik
- Ausführung nach EN 837-1
- Genauigkeitsklasse 1.6
- korrosionsfestes, hochschlagfestes Kunststoffgehäuse
- viele kundenspezifische Ausführungen lieferbar

Anwendung

Für gasförmige und flüssige, nicht hochviskose und nicht kristallisierende Medien, die Kupferlegierungen nicht angreifen.
! Bei Medium Gas oder Dampf unbedingt Tabelle „Auswahlkriterien gemäss EN 837-2“ beachten!

Technische Daten

Typ
D1

Nenngrösse
63

Genauigkeitsklasse (EN 837-1/6)
1,6

Anzeigebereiche (EN 837-1/5)
siehe Bestelltabelle

Verwendungsbereich
ruhende Belastung: $\frac{3}{4}$ x Skalenendwert
dynamische Belastung: $\frac{2}{3}$ x Skalenendwert
kurzzeitig: Skalenendwert

Temperatureinsatzbereich
Medium: max. 60 °C
Umgebung: -20/+60 °C

Temperaturverhalten

Anzeigefehler bei Abweichung von der Normaltemperatur 20 °C am Messsystem:
bei Temperaturzunahme ca. ± 0.4 %/10 K,
bei Temperaturabnahme ca. ± 0.4 %/10 K
vom jeweiligen Skalenendwert

Schutzart
IP 32 (EN 60529)

Anschluss
Messing, axial

Messglied
Rohrfeder, Kupferlegierung
 ≤ 60 bar: Kreisformfeder
> 60 bar: Schraubenformfeder

Zeigerwerk
Messing

Zifferblatt
Kunststoff, weiss
Skalierung: schwarz

Zeiger

Kunststoff, schwarz

Gehäuse

ABS, schwarz, hochschlag- und korrosionsfest

Optionen

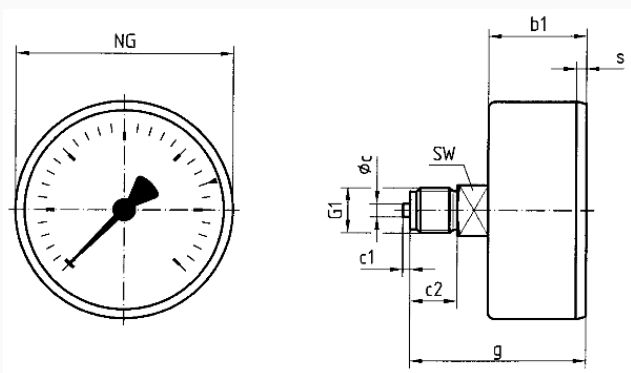
- Drosselschraube
- Markenzeiger
- Sonderskalen
- andere Prozessanschlüsse

Sichtscheibe

Kunststoff, eingeclipst
NG 63

Technische Zeichnungen

NG 40/50/63 – Anschluss axial



Masse (mm)

| NG | b1 | Øc | c1 | c2 | g | G1 | s | SW |
|----|------|----|----|----|------|-------------------|-----|----|
| 40 | 25 | 4 | 2 | 10 | 41,5 | G $\frac{1}{8}$ B | 3 | 12 |
| 50 | 27,1 | 5 | 2 | 13 | 47,1 | G $\frac{1}{4}$ B | 3,8 | 14 |
| 63 | 30,4 | 5 | 2 | 13 | 50,4 | G $\frac{1}{4}$ B | 3,7 | 14 |

Ausführungen

| Anzeigebereich | Einbauart | Typ | Artikelnummer |
|----------------|-----------|--------------|---------------|
| 0/160 bar | direkt | RF63 D111 | 85121111 |

- Lagerware
- Fertigungsware