

## Rohrfeder-Standardmanometer RF80

Art.-Nr. 85151101

Rohrfeder-Standardmanometer Typ D1



### Benefits

- für Pneumatik, Heizungstechnik
- Ausführung nach EN 837-1
- Genauigkeitsklasse 1.6
- korrosionsfestes, hochschlagfestes Kunststoffgehäuse
- viele kundenspezifische Ausführungen lieferbar

### Anwendung

Für gasförmige und flüssige, nicht hochviskose und nicht kristallisierende Medien, die Kupferlegierungen nicht angreifen.  
! Bei Medium Gas oder Dampf unbedingt Tabelle „Auswahlkriterien gemäss EN 837-2“ beachten!

### Technische Daten

#### Typ

D1

#### Nenngrösse

80

#### Genauigkeitsklasse (EN 837-1/6)

1,6

#### Anzeigebereiche (EN 837-1/5)

siehe Bestelltabelle

#### Verwendungsbereich

ruhende Belastung:  $\frac{3}{4}$  x Skalenendwert  
dynamische Belastung:  $\frac{2}{3}$  x Skalenendwert  
kurzzeitig: Skalenendwert

#### Temperatureinsatzbereich

Medium: max. 60 °C  
Umgebung: -20/+60 °C

### Temperaturverhalten

Anzeigefehler bei Abweichung von der Normaltemperatur 20 °C am Messsystem:

bei Temperaturzunahme ca.  $\pm 0.4$  %/10 K,  
bei Temperaturabnahme ca.  $\pm 0.4$  %/10 K  
vom jeweiligen Skalenendwert

### Schutzart

IP 32 (EN 60529)

### Anschluss

Messing, radial

### Messglied

Rohrfeder, Kupferlegierung  
 $\leq 60$  bar: Kreisformfeder  
> 60 bar: Schraubenformfeder

### Zeigerwerk

Messing

**Zifferblatt**

Kunststoff, weiss  
Skalierung: schwarz

**Zeiger**

Kunststoff, schwarz

**Gehäuse**

ABS, schwarz, hochschlag- und korrosionsfest

**Sichtscheibe**

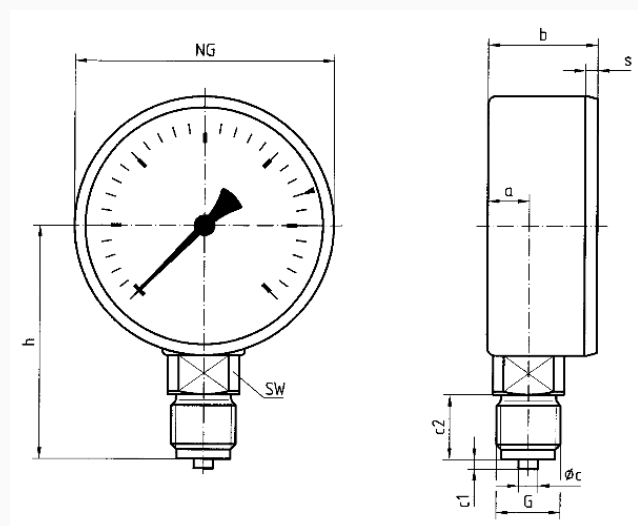
Kunststoff, eingeclipst  
NG 80  
mit verstellbarem roten Markenzeiger

**Optionen**

- Drosselschraube
- Markenzeiger
- Sonderskalen
- andere Prozessanschlüsse

**Technische Zeichnungen**

NG 80 – Anschluss radial



Masse (mm)

NG	a	b	Øc	c1	c2	G	h	s	SW
80	12,8	32,8	6	3	20	G1/4B	72	2,8	22

**Ausführungen**

Anzeigebereich	Einbauart	Typ	Artikelnummer
-1/+0 bar	direkt	RF80 D101	85151101

- Lagerware
- Fertigungsware