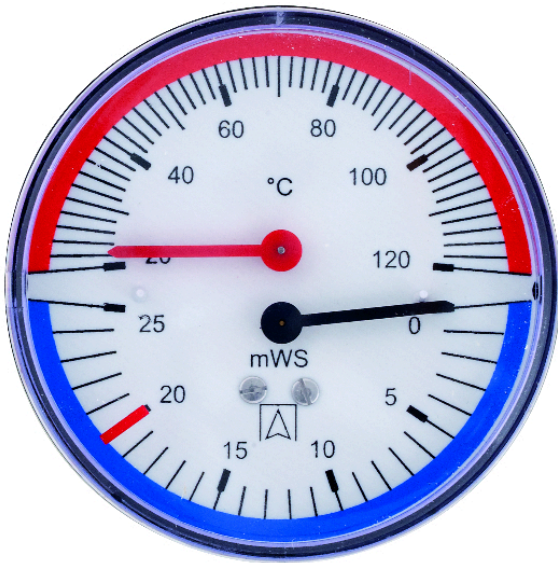


## Thermo-Hydrometer TH80

Art.-Nr. 63315

Thermo-Hydrometer



### Benefits

- Druck- und Temperaturmessung an einer Messstelle
- mit selbstdichtendem Anschlussgewinde für schnelle Montage
- mit Montageventil für einfachen Austausch ohne Anlagenstillstand

### Anwendung

Für flüssige, nicht hochviskose und nicht kristallisierende Medien, die Kupferlegierungen nicht angreifen. Zur kombinierten Druck- und Temperaturmessung, speziell für Heizungsanlagen und Heizkessel.

### Beschreibung

Thermo-Manometer und Thermo-Hydrometer bestehen aus einem Rohrfedermesssystem zur Druckmessung und einem integrierten Bimetallmesssystem zur gleichzeitigen Temperaturmessung. Beide Messgrößen können somit über nur eine Messstelle erfasst und angezeigt werden. Ein selbstschliessendes Montageventil ermöglicht den problemlosen Austausch des Messgerätes, ohne dass die Anlage entleert werden muss. Optional steht ein Adapter M18 x 1 auf G $\frac{1}{4}$  zur Verfügung, falls das Thermo-Manometer in eine vorhandene Tauchhülse mit Innengewinde M18 x 1 eingebaut werden muss.

### Technische Daten

#### Typ

D2

#### Nenngrosse

80

#### Genauigkeitsklasse

Manometer: 2,5 (EN 837-1/6)

#### Anzeigebereich

Druck: 0/40 mWS

Temperatur: 20/120 °C

### Verwendungsbereich

ruhende Belastung:  $\frac{1}{4}$  x Skalenendwert

dynamische Belastung:  $\frac{2}{3}$  x Skalenendwert

kurzzeitig: Skalenendwert

Temperatur: Skalenendwert

### Temperatureinsatzbereich

Medium: max. 120 °C

Umgebung: -20/+60 °C

### Temperaturverhalten

Druck: Anzeigefehler bei Abweichung von der Normaltemperatur 20 °C am Messsystem:

bei Temperaturzunahme ca.  $\pm 0.4$  %/10 K,

bei Temperaturabnahme ca.  $\pm 0.4$  %/10 K

vom jeweiligen Skalenendwert

**Schutzart**

IP 32 (EN 60529)

**Anschluss**

Messing, axial  
G $\frac{1}{4}$ B mit Montageventil G $\frac{1}{4}$  auf R $\frac{1}{2}$

**Messglied/Messelement**

Druck: Rohrfeder, Kupferlegierung  
Temperatur: Bimetallspirale

**Zifferblatt**

Kunststoff, weiss  
Skalierung: schwarz mit farbigen Kreisbögen (rot/blau)

**Optionen**

- Adapter M18 x 1 auf G $\frac{1}{4}$
- Sonderskalen
- andere Prozessanschlüsse

**Zeiger**

Druck: Kunststoff, schwarz  
Temperatur: Kunststoff, rot

**Gehäuse**

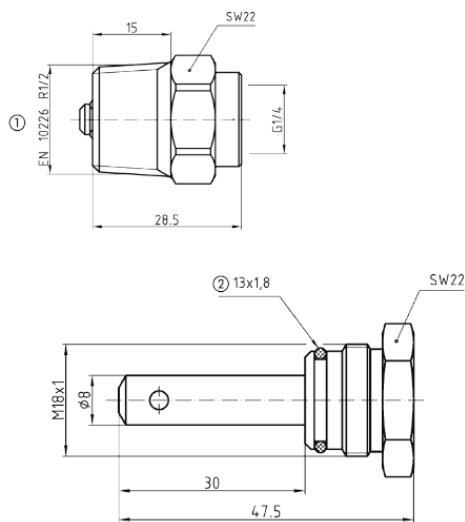
Stahlblech, schwarz

**Sichtscheibe**

Kunststoff, eingeclipst mit verstellbarer roter Markierung

**Technische Zeichnungen**

**Montageventil und Adapter**



**Masse (mm)**  
Rohrgewinde  
O-Ring (NBR)

**Ausführungen**

Gehäuse- $\varnothing$	Gehäuse	Anschluss- lage	Adapter	Anzeigebereich		Typ		Art.-Nr.
				Druck	Tempera- tur			
80 mm	Stahlblech, schwarz	axial		0/40 mWS	20/120 °C	TH80 D211	<span style="color: blue;">●</span>	63315

- Lagerware
- Fertigungsware