



Kapselfeder-Chemiemanometer KP160Ch

Art.-Nr. 35170412

Kapselfeder-Chemiemanometer Typ D4

Benefits

- mit Nullpunktkorrektur
- robustes Edelstahlgehäuse (mit Bajonetting)
- medienberührte Teile und Zeigerwerk aus Edelstahl
- GOSSTANDART-zertifiziert
- Ex-Ausführung (optional)

Anwendung

Für gasförmige, trockene und aggressive Medien, auch in aggressiver Umgebung.

Technische Daten

Typ
D4

Nenngröße
160

Genauigkeitsklasse (EN 837-3/6)
1,6

Anzeigebereiche (EN 837-3/5)
siehe Bestelltabelle

Verwendungsbereich
ruhende Belastung: Skalenendwert
dynamische Belastung: 0.9 x Skalenendwert
Überlastsicherheit: 1.3 x Skalenendwert

Temperatureinsatzbereich
Medium: max. 100 °C
Umgebung: -20/+60 °C

Temperaturverhalten

Anzeigefehler bei Abweichung von der Normaltemperatur 20 °C am Messsystem:

bei Temperaturzunahme ca. $\pm 0.6 \%/10 \text{ K}$,

bei Temperaturabnahme ca. $\pm 0.6 \%/10 \text{ K}$

vom jeweiligen Skalenendwert

Schutzart
IP 32 (EN 60529)

Anschluss
Edelstahl 316 Ti/316 L, axial

Messglied
Kapselfeder, Edelstahl 316 Ti/316 L

Zeigerwerk
Edelstahl

Nullpunktkorrektur
frontseitig

Dichtung
FKM (Viton)

Zifferblatt

Aluminium, weiss
Skalierung: schwarz

Zeiger

Aluminium, schwarz

Gehäuse

Edelstahl 304

Optionen

- Befestigungsrand hinten
- 3-Kantfrontring
- 3-Lochfrontflansch
- Ex-Ausführung
- Drosselschraube
- Sonderskalen
- andere Prozessanschlüsse

Bajonettring

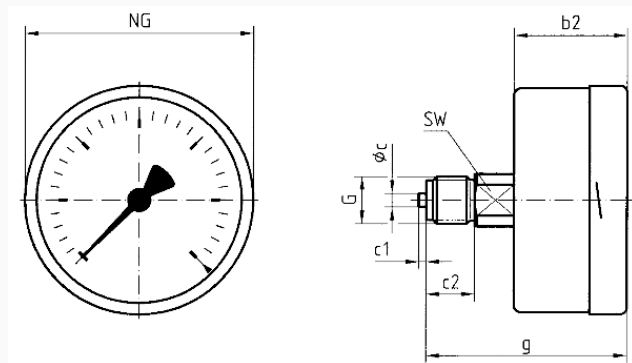
Edelstahl 304

Sichtscheibe

D412
Sicherheitsverbundglas

Technische Zeichnungen

Anschluss axial



Masse (mm)

| NG | b2 | Øc | c1 | c2 | G | g | SW |
|-----|----|----|----|----|-----|----|----|
| 63 | 37 | 5 | 2 | 13 | G¼B | 60 | 14 |
| 100 | 49 | 6 | 3 | 20 | G½B | 81 | 22 |
| 160 | 50 | 6 | 3 | 20 | G½B | 84 | 22 |

Ausführungen

| Anzeigebereich | Einbauart | Typ | Artikelnummer |
|----------------|-----------|-----------------|---------------|
| 0/160 mbar | direkt | KP160Ch D412 | 35170412 |

- Lagerware
- Fertigungsware