



## Kapselfeder-Standardmanometer KP80

Art.-Nr. 35062351

Kapselfeder-Standardmanometer Typ D3

### Benefits

- mit Nullpunktkorrektur
- ideal zur Messung von niedrigen Druckbereichen
- GOSSTANDART-zertifiziert

### Anwendung

Für gasförmige, trockene Medien, die Kupferlegierungen nicht angreifen.

! Bei Medium Gas oder Dampf unbedingt Tabelle „Auswahlkriterien gemäss EN 837-2“ (s. Anhang) beachten!

### Technische Daten

#### Typ

D3

#### Nenngrösse

80

#### Genauigkeitsklasse (EN 837-3/6)

1,6

#### Anzeigebereiche (EN 837-3/5)

siehe Bestelltabelle

#### Verwendungsbereich

ruhende Belastung: Skalenendwert

dynamische Belastung: 0.9 x Skalenendwert

Überlastsicherheit: 1.3 x Skalenendwert

#### Temperatureinsatzbereich

Medium: max. 60 °C

Umgebung: -20/+60 °C

#### Temperaturverhalten

Anzeigefehler bei Abweichung von der Normaltemperatur 20 °C am Messsystem:

bei Temperaturzunahme ca.  $\pm 0.6 \%$ /10 K,

bei Temperaturabnahme ca.  $\pm 0.6 \%$ /10 K

vom jeweiligen Skalenendwert

#### Schutzart

NG 80

IP 33 (EN 60529)

#### Anschluss

Messing, axial

#### Messglied

Kapselfeder, CuBe-Legierung

#### Zeigerwerk

Messing

#### Nullpunktkorrektur

frontseitig

**Dichtung**  
NBR (Perbunan)

**Zifferblatt**  
Aluminium, weiss  
Skalierung: schwarz

**Zeiger**  
Aluminium, schwarz

**Gehäuse**  
Edelstahl 304

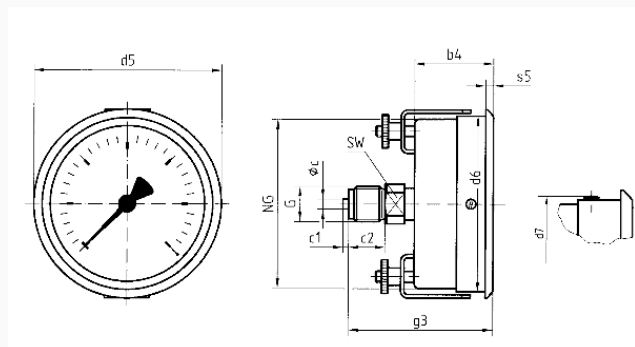
**Sichtscheibe**  
Kunststoff, eingeklipst

**Optionen**

- Befestigungsrand hinten
- 3-Kantfrontring
- 3-Lochfrontflansch
- Messsystem Edelstahl (NG 100)
- Drosselschraube
- Markenzeiger
- Sonderskalen
- andere Prozessanschlüsse

**Technische Zeichnungen**

**Anschluss axial, 3-Kantfrontring mit Bügelbefestigung NG 80/100**



**Masse (mm)**

NG	b4	∅c	c1	c2	d5	d6	d7	G	g3	s5	SW
80	46,5	6	3	20	86	81	83	G½B	78	4,5	22
100	47	6	3	20	107	101	105	G½B	79	4,5	22

**Ausführungen**

Anzeigebereich	Einbauart	Typ	Artikelnummer
-1000/+0 mbar	3-Kantfrontring mit Bügelbefestigung	KP80 D351	35062351

- Lagerware
- Fertigungsware