

V-Form-Maschinenthermometer VMTh 150

Art.-Nr. 64158

V-Form-Maschinenthermometer

Benefits

- extrem robust durch Vollmetalleinhausung
- vibrationsfestes Glasthermometer
- Edelstahlausführung möglich
- gute Ablesbarkeit durch blaue Thermometerfüllung

Anwendung

Heizung, Industrie, Maschinenbau

Technische Daten

Nenngrösse

150 mm 36 mm

Oberteil

Aluminium, V-förmig, glatt poliert, messingfarben eloxiert. Zahlen des Messbereichs auf der rechten Skalenwanne unter der Eloxalschicht schwarz aufgedruckt. Mittels Kontermutter aus Messing (SW22) verstellbar, dadurch in jeder Blickrichtung ablesbar.

Glaseinsatz (Kapillare)

Prismatische Kapillare in Stabform aus Glasvollmaterial, \varnothing 6 mm. Teilstriche der Kapillare schwarz eingebrannt, dadurch absolut beständig. Hauptteilstriche, die mit den im Gehäuse eingedruckten Zahlen übereinstimmen, besonders stark und markant ausgeführt.

thermometrische Füllung

In Standardausführung von -60 bis +200 °C benetzende Flüssigkeit blau.

Optionen

- andere Anzeigebereiche
- andere Tauchrohrängen

Tauchrohr

Messing, \varnothing 10 mm, mit festem Gewinde G $\frac{1}{2}$ B. Edelstahlausführung auf Anfrage.

Anzeigegenauigkeit

DIN 16195

Anzeigebereiche °C

0/120

Anschlusslage

winklig 90°

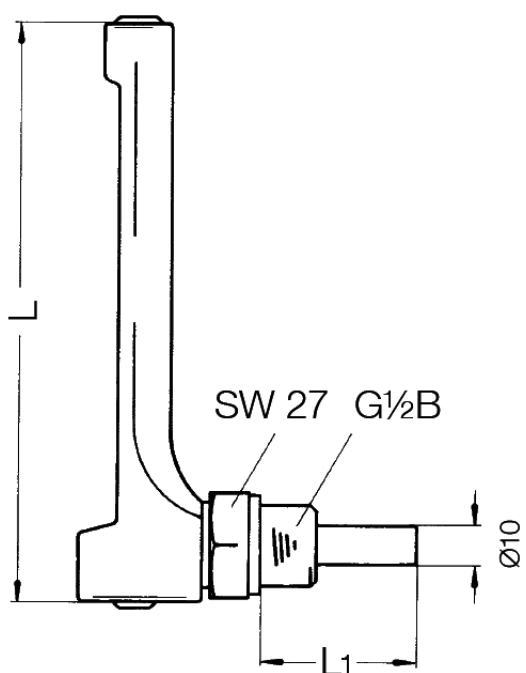
Tauchrohrlänge

100 mm

- andere Tauchrohrwerkstoffe
- andere Einschraubgewinde
- Oberteil aluminiumfarben eloxiert
- Oberteil aus Kunststoff
- Schutzrohre

Technische Zeichnungen

Anschlusslage winklig 90°



Masse (mm)

Typ	L		L ₁		
VMTh 110	110	40	63	100	160
VMTh 150	150	40	63	100	160
VMTh 200	200	40	63	100	160

Ausführungen

	Nenngrösse	Ausführung	Anschlusslage	Anzeigebereich	Schaftlänge	Typ		Art.-Nr.
VMTh 150	150 x 36 mm	DIN 16186	winklig 90°	0/120 °C	100 mm	VMTh 150	<input checked="" type="radio"/>	64158

- Lagerware
- Fertigungsware