

Thermometer THK 52

Art.-Nr. 67502115

Thermometer mit Kapillarleitung



Benefits

- ideal für Kessel und Warmwassererzeuger
- korrosionsfestes, hochschlagfestes Kunststoffgehäuse
- viele kundenspezifische Ausführungen lieferbar

Anwendung

Heizung und Sanitär, z. B. Kessel, Warmwassererzeuger, Pufferspeicher.

Technische Daten

Nenngrösse

52

Anzeigebereich

0/120 °C

Messprinzip

Flüssigkeitsfüllung

Temperatureinsatzbereich

Medium: Skalenendwert
Umgebung: max. 70 °C

Betriebsdruck

drucklos

Schutzart

IP 32 (EN 60529)

Anschluss

Fühler: Ø 6 x 30 mm, Kupfer

Kapillarleitung: Kupfer mit PVC-Mantel (R3, grau)

Zifferblatt

Kunststoff, schwarz

Skalierung: weiss

Zeiger

Kunststoff, weiss

Gehäuse

Kunststoff (ABS), grau

Ring

THK 52

Übersteckring

Kunststoff (ABS), schwarz

Kapillarlänge

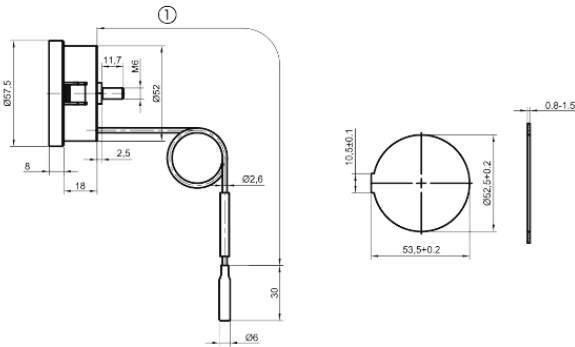
1000 mm

Optionen

- Zifferblatt mit Kundenlogo
- verschiedene Kapillarlängen
- Sonderfarben für Gehäuse, Zifferblatt, Zeiger

Technische Zeichnungen

Typ THK 52



Masse (mm)
Kapillarlänge

Ausführungen

Nenngrösse	Nenngrösse	Gehäuse	Übersteckring	Zeiger	Zifferblatt	Skala	Anzeigebereich	Kapillarlänge	Typ	Art.-Nr.
52 mm		grau	schwarz	weiss	schwarz	weiss	0/120 °C	1000 mm	THK 52	● 67502115

- Lagerware
- Fertigungsware