

## Bimetall-Standardthermometer BiTh 63 ST

Art.-Nr. 64049

Bimetall-Standardthermometer

### Benefits

- Anzeigebereiche: -20/+60, 0/60, 0/120, 0/160 °C
- Messing-Schutzrohr
- Tauchrohr Messing oder Aluminium

### Anwendung

Heizung, Sanitär

### Technische Daten

#### Nenngrösse

63

#### Messelement

Bimetallwendel

#### Genauigkeitsklasse

2 (EN 13190)

#### Anzeigebereiche °C

0/120

#### Verwendungsbereich

Skalenendwert

#### Betriebsdruck am Schutzrohr

max, 6 bar

#### Anschluss

Tauchrohr: Messing oder Aluminium, Ø 9 mm

Schutzrohr: G½B, Messing oder Aluminium, Ø 9 mm

#### Anschlusslage

radial

#### Zifferblatt

bis 120 °C: Kunststoff, weiss

ab 160 °C: Aluminium, weiss

Skalierung: schwarz

#### Zeiger

Kunststoff, schwarz

#### Gehäuse

Stahlblech, verzinkt

#### Übersteckring

Stahlblech, vernickelt

#### Sichtscheibe

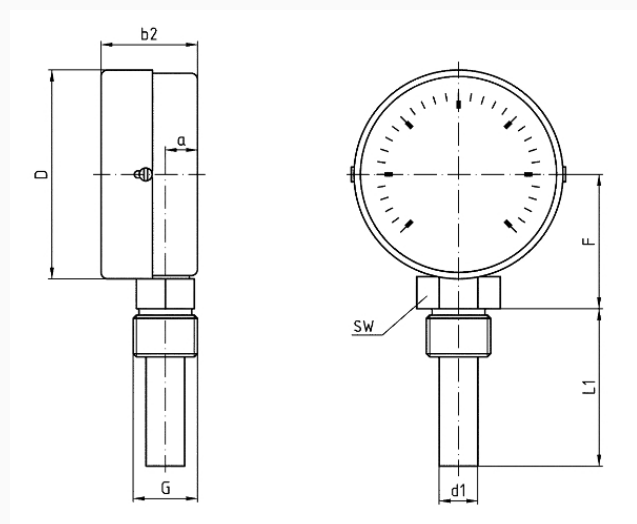
Kunststoff

**Optionen**

- andere Anzeigebereiche
- Nenngrosse 34, 160

**Technische Zeichnungen**

**Anschluss radial**



**Masse (mm)**

| NG  | a  | b2   | D   | d1 | F    | G   | L1  | SW    |
|-----|----|------|-----|----|------|-----|-----|-------|
| 63  | 10 | 35   | 63  | 12 | 29,3 | G½B | 40  | 19/22 |
| 63  | 10 | 35   | 63  | 12 | 29,3 | G½B | 63  | 19/22 |
| 63  | 10 | 35   | 63  | 12 | 29,3 | G½B | 100 | 19/22 |
| 63  | 10 | 35   | 63  | 12 | 29,3 | G½B | 150 | 19/22 |
| 80  | 10 | 33   | 80  | 12 | 47,3 | G½B | 40  | 19/22 |
| 80  | 10 | 33   | 80  | 12 | 47,3 | G½B | 63  | 19/22 |
| 80  | 10 | 33   | 80  | 12 | 47,3 | G½B | 100 | 19/22 |
| 80  | 10 | 33   | 80  | 12 | 47,3 | G½B | 150 | 19/22 |
| 100 | 10 | 40,5 | 100 | 12 | 59,3 | G½B | 40  | 19/22 |
| 100 | 10 | 40,5 | 100 | 12 | 59,3 | G½B | 63  | 19/22 |
| 100 | 10 | 40,5 | 100 | 12 | 59,3 | G½B | 100 | 19/22 |
| 100 | 10 | 40,5 | 100 | 12 | 59,3 | G½B | 150 | 19/22 |

## Ausführungen

| Typ        | Gehäuse- $\varnothing$ | Anschluss-<br>lage | Anzeige-<br>bereich | Schaftlän-<br>ge | Typ        | Typ | Art.-Nr. |
|------------|------------------------|--------------------|---------------------|------------------|------------|-----|----------|
| BiTh 63 ST | 63 mm                  | radial             | 0/120 °C            | 100 mm           | BiTh 63 ST | ●   | 64049    |

- Lagerware
- Fertigungsware