

Federthermometer FTh 160 Ch

Art.-Nr. 64403482

Federthermometer - Chemieausführung

Benefits

- für Einsätze in der Chemie, Verfahrenstechnik und Lebensmittelindustrie
- hohe Messgenauigkeit
- schnelles Ansprechverhalten

Anwendung

Für aggressive Medien. Für höchste messtechnische Anforderungen z. B. in der Chemie, Verfahrenstechnik oder Lebensmittelindustrie.

Technische Daten

Typ

D4

Nenngrösse

160

Messprinzip

Gasdruckfüllung

Genauigkeitsklasse

1 (EN 13190)

Anzeigebereiche °C

0/500

Verwendungsbereich (EN 13190)

Dauerbelastung: Skalenendwert
kurzzeitig: 1.1 x Skalenendwert

Betriebsdruck am Schutzrohr

max, 10 bar (bis 300 °C)

Schutzart

IP 65 (EN 60529)

Anschluss

Tauchrohr: Edelstahl 321, Ø 10 mm, glatt

Anschlusslage

dreh- und schwenkbar

Zifferblatt

Aluminium, weiss
Skalierung: schwarz

Zeiger

Aluminium, schwarz

Nullpunktkorrektur

seitlich

Zeigerwerk

Messing

Gehäuse

Edelstahl 304

Bajonettring

Edelstahl 304

Sichtscheibe

Instrumentenglas

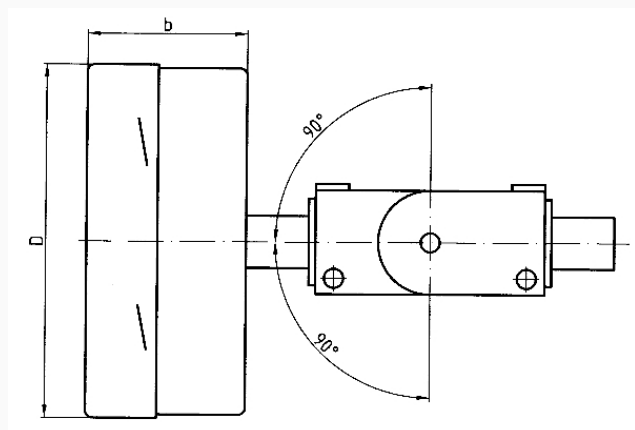
Optionen

- Gehäuse dreh- und schwenkbar
- Nutmutter-Anschluss nach DIN 11851
- andere Anschlussbauformen
- andere Nenngrössen

- andere Anzeigebereiche
- Sonderskalen
- Glyzerinfüllung (Typ D8)
- Befestigungsrand hinten
- 3-Lochfrontflansch
- Fernleitung (Edelstahl 321)
- Sonderwerkstoffe
- Grenzsinalgeber

Technische Zeichnungen

Gehäuse dreh- und schwenkbar



Masse (mm)

NG	b	D
100	45	101
160	45	161

Ausführungen

Typ	Gehäuse- \varnothing	Anzeigebe- reich	Typ	Typ	Art.-Nr.
FTh 160 Ch	160 mm	0/500 °C	FTh 160 Ch	D482	64403482

- Lagerware
- Fertigungsware