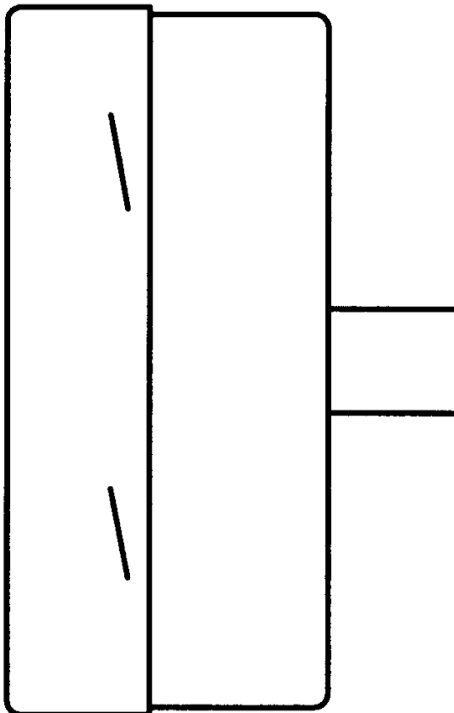


## Federthermometer FTh 100 Ch

Art.-Nr. 64361412

Federthermometer - Chemieausführung



### Benefits

- für Einsätze in der Chemie, Verfahrenstechnik und Lebensmittelindustrie
- hohe Messgenauigkeit
- schnelles Ansprechverhalten

### Anwendung

Für aggressive Medien. Für höchste messtechnische Anforderungen z. B. in der Chemie, Verfahrenstechnik oder Lebensmittelindustrie.

### Technische Daten

**Typ**  
D4

**Nenngrösse**  
100

**Messprinzip**  
Gasdruckfüllung

**Genauigkeitsklasse**  
1 (EN 13190)

**Anzeigebereiche °C**  
0/60

**Verwendungsbereich (EN 13190)**  
Dauerbelastung: Skalenendwert  
kurzzeitig: 1.1 x Skalenendwert

**Betriebsdruck am Schutzrohr**  
max, 10 bar (bis 300 °C)

**Schutzart**  
IP 65 (EN 60529)

**Anschluss**  
Tauchrohr: Edelstahl 321, Ø 10 mm, glatt

**Anschlusslage**  
axial

**Zifferblatt**  
Aluminium, weiss  
Skalierung: schwarz

**Zeiger**  
Aluminium, schwarz

**Nullpunktkorrektur**  
seitlich

**Zeigerwerk**  
Messing

**Gehäuse**  
Edelstahl 304

**Bajonettring**  
Edelstahl 304

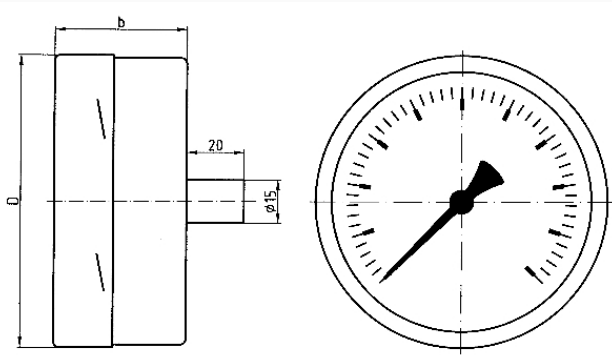
### Optionen

- Gehäuse dreh- und schwenkbar
- Nutmutter-Anschluss nach DIN 11851
- andere Anschlussbauformen
- andere Nenngrossen
- andere Anzeigebereiche
- Sonderskalen
- Glyzerinfüllung (Typ D8)
- Befestigungsrand hinten
- 3-Lochfrontflansch
- Fernleitung (Edelstahl 321)
- Sonderwerkstoffe
- Grenzsignalgeber

**Sichtscheibe**  
Instrumentenglas

### Technische Zeichnungen

#### Anschluss axial



#### Masse (mm)

| NG  | D   | b  |
|-----|-----|----|
| 100 | 101 | 45 |
| 160 | 161 | 45 |

## Ausführungen

| Typ        | Gehäuse- $\varnothing$ | Anzeigebe-<br>reich | Typ        | Typ  | Art.-Nr. |
|------------|------------------------|---------------------|------------|------|----------|
| FTh 100 Ch | 100 mm                 | 0/60 °C             | FTh 100 Ch | D412 | 64361412 |

- Lagerware
- Fertigungsware