



## Bimetall-Luftkanalthermometer BiTh 63 LKF

Art.-Nr. 65625211

Bimetall-Luftkanalthermometer

### Benefits

- Anzeigebereiche: -30/+50, -20/+60, -20/+40, 0/60 °C
- Tauchrohr aus Messing
- mit verstellbarem Befestigungsflansch (Edelstahl)

### Anwendung

Klima- und Lüftungstechnik

### Technische Daten

**Typ**  
D2

**Nenngröße**  
63

**Messelement**  
Bimetallwendel

**Genauigkeitsklasse**  
2 (EN 13190)

**Anzeigebereiche °C**  
-20/+40

**Verwendungsbereich**  
Skalenendwert

**Schutzart**  
IP 41 (EN 60529)

### Anschluss

Tauchrohr: Messing, Ø 9 mm  
LKF  
Befestigungsflansch, Kunststoff, Ø 60 mm

**Anschlusslage**  
axial

**Zifferblatt**  
Aluminium, weiss  
Skalierung: schwarz

**Zeiger**  
Kunststoff, schwarz

**Gehäuse**  
Stahlblech, verzinkt

**Übersteckring**  
Stahlblech, vernickelt

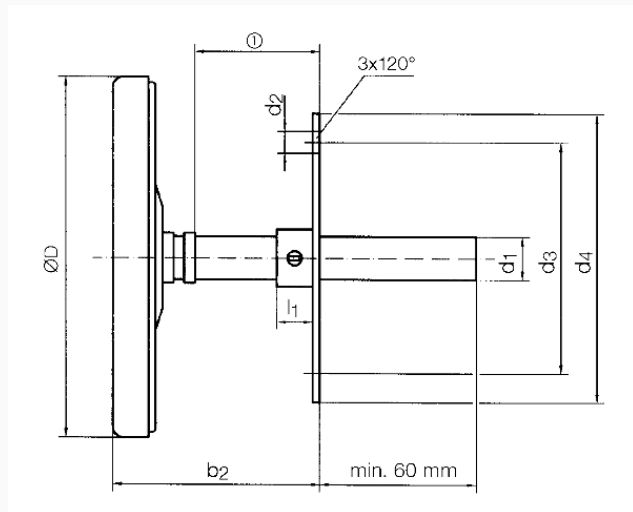
**Sichtscheibe**  
LKF  
Kunststoff

### Optionen

- andere Anzeigebereiche
- andere Schaftlängen
- Genauigkeitsklasse 1
- Stahlflansch  $\varnothing$  40/80 mm

## Technische Zeichnungen

**LKF - Anschluss axial**



verschiebbar

**Masse (mm)**

NG	D	d1	d2	d3	d4	l1
63	63	9	12	51	60	10
80	80	9	12	51	60	10
100	100	9	12	51	60	10

## Ausführungen

Typ	Gehäuse- $\varnothing$	Schaftlänge	Anschluss	Anzeigebereich	Schaftlänge	Typ	Typ	Art.-Nr.
BiTh 63 LKF D211	63 mm	200 mm	Befestigungsflansch	-20/+40 °C		BiTh 63 LKF	D211	65625211

- Lagerware
- Fertigungsware