



## Bimetall-Edelstahlthermometer BiTh 100 E

Art.-Nr. 66347302

Bimetall-Edelstahlthermometer

### Benefits

- geeignet für den Einsatz im Maschinen- und Anlagenbau, der Verfahrenstechnik oder Lebensmittelindustrie
- ideal für hygienische Prozesse
- Genauigkeitsklasse 1 nach EN 13190
- für Mediumtemperaturen bis 160 °C
- mit Adapterring für Schutzrohr Ø 18 mm

### Anwendung

Für aggressive Medien. Vielseitige Einsatzmöglichkeiten im Industriebereich.

### Technische Daten

**Typ**  
D3

**Nenngrösse**  
100

**Messelement**  
Bimetallwendel

**Genauigkeitsklasse**  
1 (EN 13190)

**Anzeigebereiche °C**  
0/120

**Verwendungsbereich (EN 13190)**  
Dauerbelastung: Messbereich  
kurzzeitig: Anzeigebereich

**Betriebsdruck am Schutzrohr**  
(nicht im Lieferumfang enthalten)  
max. 25 bar

**Schutzart**  
IP 43 (EN 60529)

**Anschluss**  
Tauchrohr: Edelstahl 316 L, Ø 8 mm  
Tauchrohr: glatt

**Anschlusslage**  
radial

**Zifferblatt**  
Aluminium, weiss  
Skalierung: schwarz

**Zeiger**  
Aluminium, schwarz

**Gehäuse**  
Edelstahl 304

**Übersteckring**  
Edelstahl 304

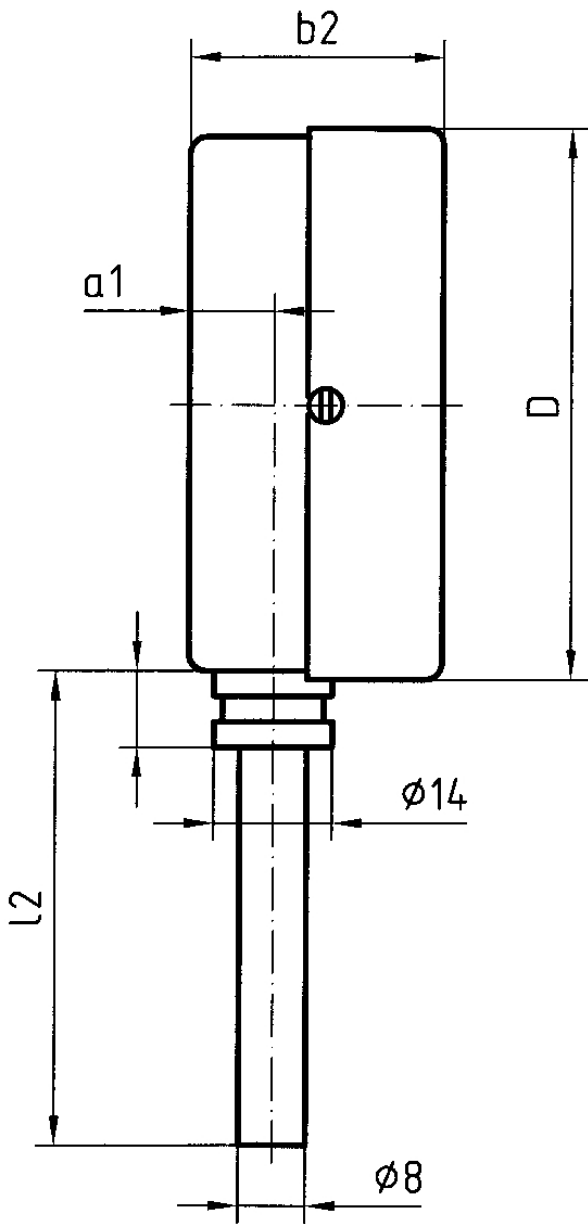
**Sichtscheibe**  
Instrumentenglas

### Optionen

- Schutzrohr G $\frac{1}{2}$ B, Edelstahl 316 Ti/316 L
- andere Anschlussbauformen
- andere Anzeigebereiche
- andere Schaftlängen

**Technische Zeichnungen**

Anschluss radial, glatt



**Masse (mm)**

| NG  | D   | a1 | b2 | l2  |
|-----|-----|----|----|-----|
| 63  | 63  | 10 | 34 | 67  |
| 63  | 63  | 10 | 34 | 67  |
| 63  | 63  | 10 | 34 | 67  |
| 100 | 100 | 10 | 36 | 104 |
| 100 | 100 | 10 | 36 | 104 |
| 100 | 100 | 10 | 36 | 104 |
| 100 | 100 | 10 | 36 | 104 |

## Ausführungen

| Typ           | Gehäuse-<br>se-ø | An-<br>schluss-<br>lage | An-<br>schluss | Anzeige-<br>bereich | für<br>Schutz-<br>rohr mit<br>Schaft-<br>länge L1 | Schaft-<br>länge L1 | Typ           | Typ  | Art.-Nr.   |
|---------------|------------------|-------------------------|----------------|---------------------|---|---------------------|---------------|------|------------|
| BiTh<br>100 E | 100 mm           | radial                  | glatt          | 0/120 °C            | 63 mm   |                     | BiTh<br>100 E | D302 | ● 66347302 |

- Lagerware
- Fertigungsware