



Widerstandsthermometer WTh 27

Art.-Nr. 32260

Widerstandsthermometer

Benefits

- geeignet für den Einsatz im Maschinen- und Anlagenbau, in der Verfahrenstechnik oder Chemie
- Widerstandsthermometer mit Pt100 Sensor
- Flanschanschluss
- Mediumberührte Teile 316 Ti

Anwendung

Flanschwiderstandsthermometer für mittlere Druck- und Strömungsbelastungen

Technische Daten

Sensor

1 x
3-Leiter
Klasse B, IEC 751

Messeinsatz

austauschbar
Durchmesser: 6 mm

Schutzrohr

Ø 11 x 2 mm
Edelstahl 316 Ti

Halsrohr

Ø 11 x 2 mm
Länge: 120 mm
Edelstahl 316 Ti

Prozessanschluss

Flansch nach EN 1092-1 Form B 1
Edelstahl 316 Ti
Nennweite: DN 20
Nenndruck: PN 40

Einbaulänge

100 mm

Anschlusskopf

Form B nach DIN 43729
Alu-Druckguss

elektrischer Anschluss

Kabelverschraubung

Schutzart

IP 54 (EN 60529)

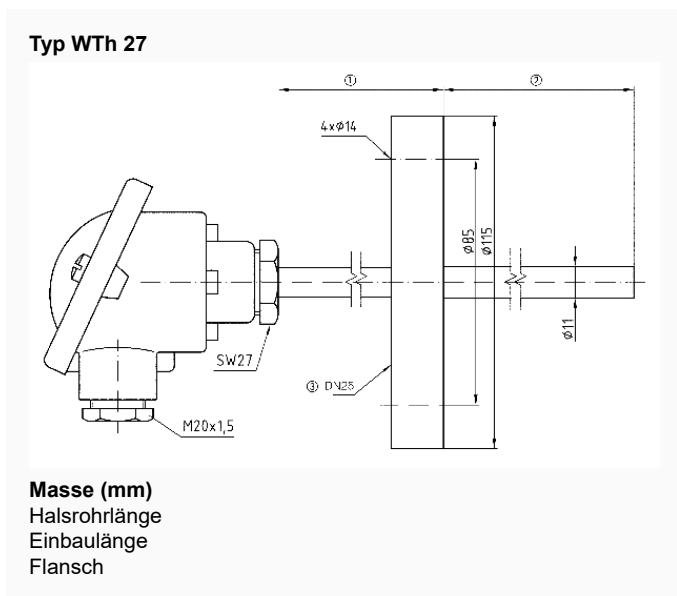
Messbereich

-35/+400 °C

Optionen

- Sensor Klasse A
- reduzierte Messspitze (6 mm)
- Transmittereinbau
- andere Schutzrohrwerkstoffe
- andere Prozessanschlüsse
- andere Einbaulängen
- andere Anschlussköpfe

Technische Zeichnungen



Ausführungen

	Einbaulänge	Art.-Nr.
Widerstandsthermometer WTh 27	100 mm	32260

- Lagerware
- Fertigungsware