



thermisches Mischventil ATM 363 WSG

Art.-Nr. 68419

thermisches Mischventil

Benefits

- kompakte Baugruppe für Durchlauferhitzer und solarbeheizte Trinkwassererwärmer
- thermisch geregelte Warmwassertemperatur (mit Verbrühungsschutz)
- alle relevanten Rückflussverhinderer an der richtigen Stelle
- hohe Zeitersparnis im Vergleich zur herkömmlichen Anfertigung aus vielen Einzelteilen

Anwendung

Mischventil mit Boiler-Sicherheitsgruppe zur Regelung von Warmwasser an solarbeheizten Trinkwassererwärmern und Pufferspeichern mit Warmwasserbereitung im Durchflussprinzip sowie Trinkwasserspeichern. Ideal für alle Anwendungen, die keine Zirkulation benötigen oder bei denen der Warmwasserbereiter über einen Zirkulationsanschluss verfügt.

Beschreibung

Kompakte, fest vormontierte und dichtheitsgeprüfte Baugruppe, bestehend aus einstellbarem thermischen Mischventil, Sicherheitsgruppe mit integrierten Rückflussverhinderern, Absperrhahn und Sicherheitsventil. Mischventil-Regelknopf mit Temperaturskala (35/60 °C) zur einfachen Einstellung der gewünschten Temperatur des zu mischenden Wassers. Eine Schutzhaube schirmt den Regelknopf vor unsachgemäßer Bedienung ab und kann verplombt werden, um unsachgemäßem Verstellen vorzubeugen. Durch ein Sichtfenster in der Haube ist die gewählte Einstellung sichtbar. Bei unterbrochener Kaltwasserleitung schliesst das Ventil automatisch die Heisswasserzufuhr und schützt so vor Verbrühungen.

Technische Daten

Systemanschlüsse

G $\frac{3}{4}$ IG

Temperatureinsatzbereich

Medium: max. 95 °C

Mischtemperatur

35/60 °C

Anlagendruck

max. 10 bar

Kvs-Wert

1.6 m³/h

Gehäuse

Messing

Sicherheitsventil

Öffnungsdruck: 6 bar

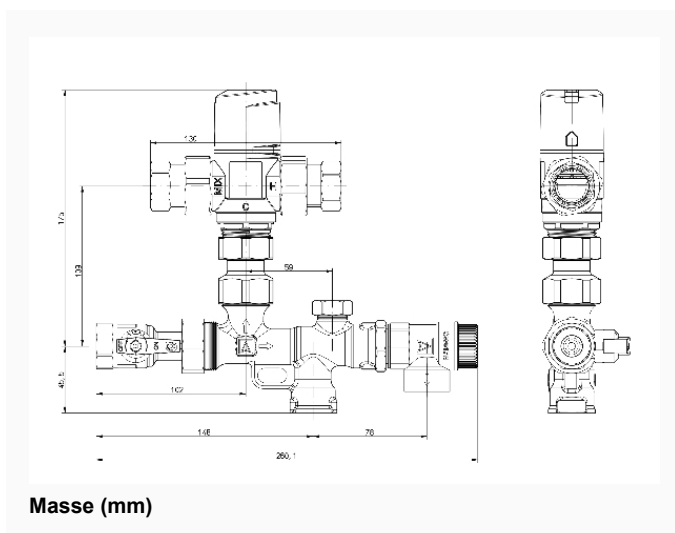
Masse

B x H x T: 260 x 221 x 60 mm

Lieferumfang

- Baugruppe ohne Isolation

Technische Zeichnungen



Ausführungen

Art.-Nr.

thermisches Mischventil
ATM 363 WSG



68419

- Lagerware
- Fertigungsware