



## Rohrfeder-Manometer RF63RG

Art.-Nr. 87054302

Rohrfeder-Manometer für Reinstgasanwendungen Typ D3

### Benefits

- mediumberührte Teile speziell gereinigt, gespült und elektrolytisch poliert
- dichtheitsgeprüft mit Helium
- Druckentlastungsöffnung in der Rückwand
- vielfältige Anschlusstechnik
- GOSSTANDART zertifiziert

### Anwendung

Bei besonderen Anforderungen an Oberflächengüte und Reinheit der mediumberührten Teile, speziell zur Messung von hochreinen Gasen. ! Bei Medium Gas oder Dampf unbedingt Tabelle „Auswahlkriterien gemäss EN 837-2“ (s. Anhang) beachten!

### Technische Daten

**Typ**  
D3

**Nenngrösse**  
63

**Genauigkeitsklasse (EN 837-1/6)**  
1,6

**Anzeigebereiche (EN 837-1/5)**  
siehe Bestelltabelle

**Justagemedium**  
Stickstoff oder getrocknete Luft

**Verwendungsbereich**  
ruhende Belastung:  $\frac{3}{4}$  x Skalenendwert  
dynamische Belastung:  $\frac{2}{3}$  x Skalenendwert  
kurzzeitig: Skalenendwert

### Temperatureinsatzbereich

Medium: max. 150 °C  
Umgebung: -20/+60 °C

### Temperaturverhalten

Anzeigefehler bei Abweichung von der Normaltemperatur 20 °C am Messsystem:  
bei Temperaturzunahme ca.  $\pm 0.4$  %/10 K,  
bei Temperaturabnahme ca.  $\pm 0.4$  %/10 K  
vom jeweiligen Skalenendwert

### Schutzart

IP 32 (EN 60529)

### Anschluss

Edelstahl 316 Ti/316 L, radial  
9/16-18 UNF, mit Druckschraube

**Messglied**

Rohrfeder, Edelstahl 316 Ti/316 L  
≤ 60 bar: Kreisformfeder  
> 60 bar: Schraubenformfeder  
dichtheitsgeprüft mit Helium,  
Leckrate ≤ 10<sup>-9</sup> mbar x l/s

**mediumberührte Teile**

Anschluss, Messglied  
Edelstahl 316 Ti/316 L  
gereinigt, mit Stickstoff gespült, elektrolytisch poliert, Oberflächenrau-  
higkeit ≤ R<sub>a</sub> 0.6 µm

**Zeigerwerk**

Edelstahl

**Optionen**

- Oberflächenrauheit R<sub>a</sub> 0.4 µm
- Gehäuse poliert
- Übersteckring poliert
- Grenzsinalgeber
- NG 50
- Sonderskalen
- andere Prozessanschlüsse

**Zifferblatt**

Aluminium, weiss  
Skalierung: schwarz  
Aufdruck: Reinstgas

**Zeiger**

Aluminium, schwarz

**Gehäuse**

Edelstahl 304, mit rückseitiger Druckentlastungsöffnung

**Übersteckring**

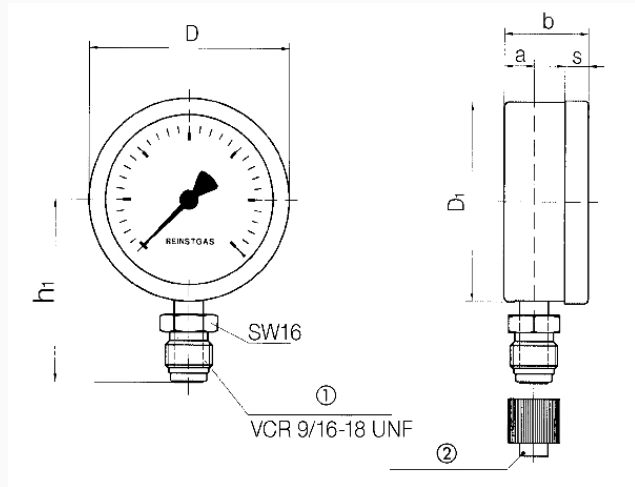
Edelstahl 304, blank

**Sichtscheibe**

Kunststoff

**Technische Zeichnungen**

**Anschluss radial, 9/16-18 UNF, mit Druckschraube**



Druckschraube  
Schutzkappe

**Masse (mm)**

NG	a	b	D	D1	h1	s
63	9	28	63	62	57	8

**Ausführungen**

Anzeigebereich	Einbauart	Typ	Artikelnummer
-1/+3 bar	direkt	RF63RG D302	87054302

- Lagerware
- Fertigungsware