



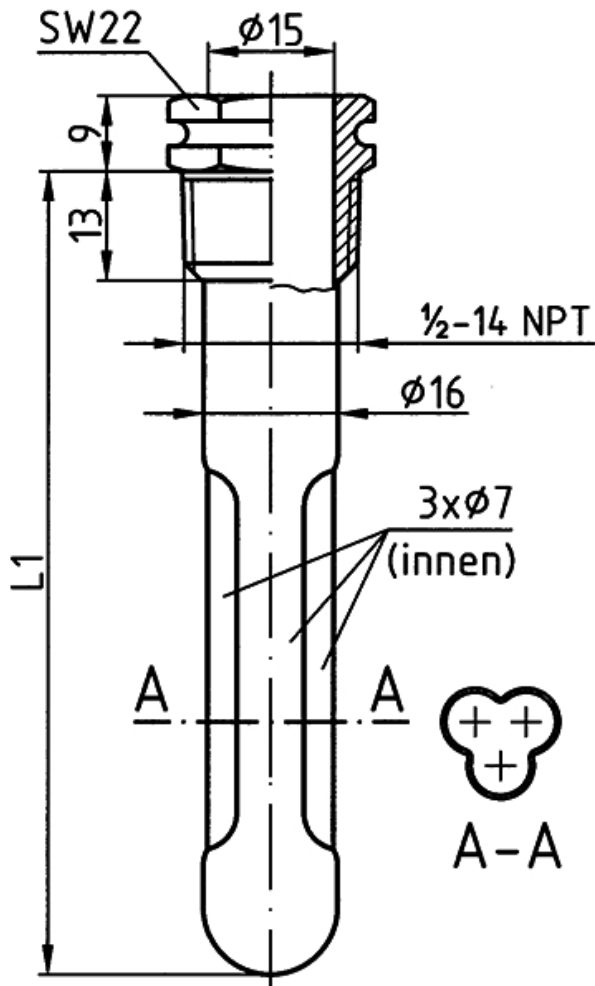
Profiltauchhülse $\frac{1}{2}$ " 15 x 16 mm

Art.-Nr. 67338

Tauchhülse für Thermometer und Thermostate mit Kapillarleitung

Technische Zeichnungen

Profiltauchhülse 1/2" 15 x 16 mm



Masse (mm)

Ausführungen

Typ	Werkstoff	Schaft			Art.-Nr.
		Innen-ø	Aussen-ø	Schaftlänge L1	
Profiltauchhülse 1/2" 15 x 16 mm	Messing/Cu- Legierung, blank	15 mm	16 mm	200 mm	67338

- Lagerware
- Fertigungsware