



## Kapselfeder-Standardmanometer KP63

Art.-Nr. 35010451

Kapselfeder-Standardmanometer Typ D4

### Benefits

- mit Nullpunktkorrektur
- optional 10-fach über- und/oder unterdrucksicher
- extrem niedrige Messbereiche ab 0/6 mbar
- GOSSTANDART-zertifiziert

### Anwendung

Für gasförmige, trockene Medien, die Kupferlegierungen nicht angreifen.

! Bei Medium Gas oder Dampf unbedingt Tabelle „Auswahlkriterien gemäss EN 837-2“ (s. Anhang) beachten!

### Technische Daten

**Typ**  
D4

**Nenngrösse**  
63

**Genauigkeitsklasse (EN 837-3/6)**  
1,6

**Anzeigebereiche (EN 837-3/5)**  
siehe Bestelltabelle

**Verwendungsbereich**  
ruhende Belastung: Skalenendwert  
dynamische Belastung: 0.9 x Skalenendwert  
Überlastsicherheit: 1.3 x Skalenendwert

**Temperatureinsatzbereich**  
Medium: max. 60 °C  
Umgebung: -20/+60 °C

**Temperaturverhalten**  
Anzeigefehler bei Abweichung von der Normaltemperatur 20 °C am Messsystem:  
bei Temperaturzunahme ca.  $\pm 0.6 \%$ /10 K,  
bei Temperaturabnahme ca.  $\pm 0.6 \%$ /10 K  
vom jeweiligen Skalenendwert

**Schutzart**  
NG 63  
IP 33 (EN 60529)

**Anschluss**  
Messing, axial

**Messglied**  
Kapselfeder, CuBe-Legierung

**Zeigerwerk**  
Messing

**Nullpunktkorrektur**  
frontseitig

**Dichtung**  
NBR (Perbunan)

**Zifferblatt**  
Aluminium, weiss  
Skalierung: schwarz

**Zeiger**  
Aluminium, schwarz

**Gehäuse**  
Edelstahl 304

**Bajonettring**  
Edelstahl 304

**Sichtscheibe**

D451

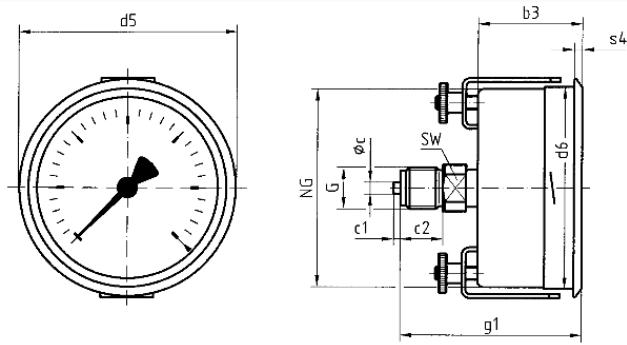
Kunststoff (PMMA)

**Optionen**

- 10-fach über- und unterdrucksicher
- Befestigungsrand hinten
- 3-Kantfrontring mit Sichtscheibe, Kunststoff
- 3-Lochfrontflansch mit Sichtscheibe, Kunststoff
- Drosselschraube
- Markenzeiger
- Sonderskalen
- andere Prozessanschlüsse

**Technische Zeichnungen**

**Anschluss axial, 3-Kantfrontring mit Bügelbefestigung**



**Masse (mm)**

NG	b3	øc	c1	c2	d5	d6	G	g1	s4	SW
63	37	5	2	13	68	64	G1/4B	60	3	14
100	49	6	3	20	107	101	G1/2B	81	4	22
160	52	6	3	20	167	161	G1/2B	84	4,5	22

**Ausführungen**

Anzeigebereich	Einbauart	Typ	Artikelnummer
-400/+0 mbar	3-Kantfrontring mit Bügelbefestigung	KP63 D451	35010451

- Lagerware
- Fertigungsware