



## Kapselfeder-Standardmanometer KP63

Art.-Nr. 35007451

Kapselfeder-Standardmanometer Typ D4

### Benefits

- mit Nullpunktkorrektur
- optional 10-fach über- und/oder unterdrucksicher
- extrem niedrige Messbereiche ab 0/6 mbar
- GOSSTANDART-zertifiziert

### Anwendung

Für gasförmige, trockene Medien, die Kupferlegierungen nicht angreifen.

! Bei Medium Gas oder Dampf unbedingt Tabelle „Auswahlkriterien gemäss EN 837-2“ (s. Anhang) beachten!

### Technische Daten

#### Typ

D4

#### Nenngrösse

63

#### Genauigkeitsklasse (EN 837-3/6)

1,6

#### Anzeigebereiche (EN 837-3/5)

siehe Bestelltabelle

#### Verwendungsbereich

ruhende Belastung: Skalenendwert

dynamische Belastung: 0.9 x Skalenendwert

Überlastsicherheit: 1.3 x Skalenendwert

#### Temperatureinsatzbereich

Medium: max. 60 °C

Umgebung: -20/+60 °C

#### Temperaturverhalten

Anzeigefehler bei Abweichung von der Normaltemperatur 20 °C am Messsystem:

bei Temperaturzunahme ca.  $\pm 0.6 \%$ /10 K,

bei Temperaturabnahme ca.  $\pm 0.6 \%$ /10 K

vom jeweiligen Skalenendwert

#### Schutzart

NG 63

IP 33 (EN 60529)

#### Anschluss

Messing, axial

#### Messglied

Kapselfeder, CuBe-Legierung

#### Zeigerwerk

Messing

#### Nullpunktkorrektur

frontseitig

#### Dichtung

NBR (Perbunan)

#### Zifferblatt

Aluminium, weiss

Skalierung: schwarz

#### Zeiger

Aluminium, schwarz

#### Gehäuse

Edelstahl 304

#### Bajonettring

Edelstahl 304

**Sichtscheibe**

D451

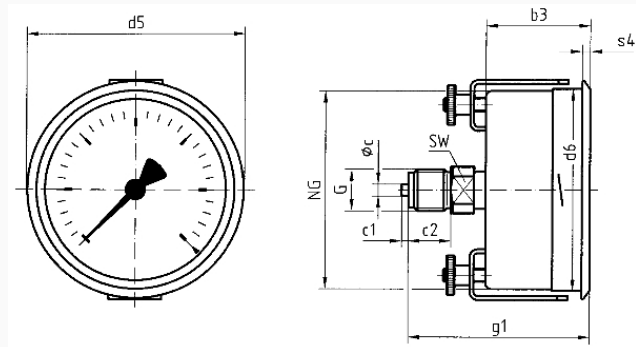
Kunststoff (PMMA)

**Optionen**

- 10-fach über- und unterdrucksicher
- Befestigungsrand hinten
- 3-Kantfrontring mit Sichtscheibe, Kunststoff
- 3-Lochfrontflansch mit Sichtscheibe, Kunststoff
- Drosselschraube
- Markenzeiger
- Sonderskalen
- andere Prozessanschlüsse

**Technische Zeichnungen**

**Anschluss axial, 3-Kantfrontring mit Bügelbefestigung**



**Masse (mm)**

NG	b3	$\varnothing c$	c1	c2	d5	d6	G	g1	s4	SW
63	37	5	2	13	68	64	G $\frac{1}{4}$ B	60	3	14
100	49	6	3	20	107	101	G $\frac{1}{2}$ B	81	4	22
160	52	6	3	20	167	161	G $\frac{1}{2}$ B	84	4,5	22

**Ausführungen**

Anzeigebereich	Einbauart	Typ	Artikelnummer
-100/+0 mbar	3-Kantfrontring mit Bügelbefestigung	KP63 D451	35007451

- Lagerware
- Fertigungsware