



Kapselfeder-Standardmanometer KP63

Art.-Nr. 35021351

Kapselfeder-Standardmanometer Typ D3

Benefits

- mit Nullpunktkorrektur
- ideal zur Messung von niedrigen Druckbereichen
- GOSSTANDART-zertifiziert

Anwendung

Für gasförmige, trockene Medien, die Kupferlegierungen nicht angreifen.

! Bei Medium Gas oder Dampf unbedingt Tabelle „Auswahlkriterien gemäss EN 837-2“ (s. Anhang) beachten!

Technische Daten

Typ
D3

Nenngrösse
63

Genauigkeitsklasse (EN 837-3/6)
1,6

Anzeigebereiche (EN 837-3/5)
siehe Bestelltabelle

Verwendungsbereich
ruhende Belastung: Skalenendwert
dynamische Belastung: 0.9 x Skalenendwert
Überlastsicherheit: 1.3 x Skalenendwert

Temperatureinsatzbereich
Medium: max. 60 °C
Umgebung: -20/+60 °C

Temperaturverhalten
Anzeigefehler bei Abweichung von der Normaltemperatur 20 °C am Messsystem:
bei Temperaturzunahme ca. ± 0.6 %/10 K,
bei Temperaturabnahme ca. ± 0.6 %/10 K
vom jeweiligen Skalenendwert

Schutzart
NG 63
IP 33 (EN 60529)

Anschluss
Messing, axial

Messglied
Kapselfeder, CuBe-Legierung

Zeigerwerk
Messing

Nullpunktkorrektur
frontseitig

Dichtung
NBR (Perbunan)

Zifferblatt
Aluminium, weiss
Skalierung: schwarz

Zeiger
Aluminium, schwarz

Gehäuse
Edelstahl 304

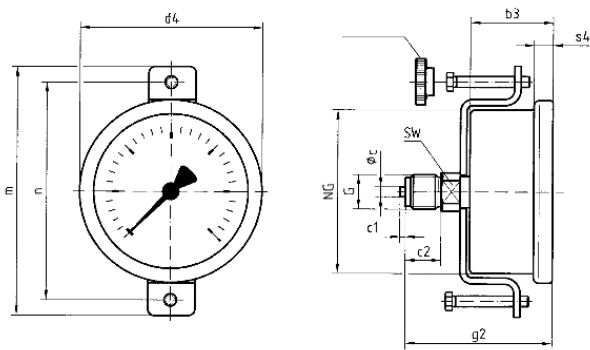
Sichtscheibe
Kunststoff, eingecleipst

Optionen

- Befestigungsrand hinten
- 3-Kantfrontring
- 3-Lochfrontflansch
- Messsystem Edelstahl (NG 100)
- Drosselschraube
- Markenzeiger
- Sonderskalen
- andere Prozessanschlüsse

Technische Zeichnungen

Anschluss axial, Bördelringgehäuse mit Bügelbefestigung NG 63



Masse (mm)

| NG | b3 | Øc | c1 | c2 | d4 | G | g2 | m | n | s4 | SW |
|----|------|----|----|----|----|-----|------|----|----|----|----|
| 63 | 30,5 | 5 | 2 | 13 | 68 | G¼B | 53,5 | 94 | 82 | 7 | 14 |

Ausführungen

| Anzeigebereich | Einbauart | Typ | Artikelnummer |
|----------------|--------------------------------------|--------------|---------------|
| 0/250 mbar | 3-Kantfrontring mit Bügelbefestigung | KP63 D351 | 35021351 |

- Lagerware
- Fertigungsware