

## Kapselfeder-Standardmanometer KP100

Art.-Nr. 35108201

Kapselfeder-Standardmanometer Typ D2

### Benefits

- mit Nullpunktkorrektur
- ideal zur Messung von niedrigen Druckbereichen
- GOSSTANDART-zertifiziert

### Anwendung

Für gasförmige, trockene Medien, die Kupferlegierungen nicht angreifen.

! Bei Medium Gas oder Dampf unbedingt Tabelle „Auswahlkriterien gemäss EN 837-2“ (s. Anhang) beachten!

### Technische Daten

#### Typ

D2

#### Nenngrösse

100

#### Genauigkeitsklasse (EN 837-3/6)

1,6

#### Anzeigebereiche (EN 837-3/5)

siehe Bestelltabelle

#### Verwendungsbereich

ruhende Belastung: Skalenendwert

dynamische Belastung: 0.9 x Skalenendwert

Überlastsicherheit: 1.3 x Skalenendwert

#### Temperatureinsatzbereich

Medium: max. 60 °C

Umgebung: -20/+60 °C

#### Temperaturverhalten

Anzeigefehler bei Abweichung von der Normaltemperatur 20 °C am Messsystem:

bei Temperaturzunahme ca.  $\pm 0.6 \%$ /10 K,

bei Temperaturabnahme ca.  $\pm 0.6 \%$ /10 K

vom jeweiligen Skalenendwert

#### Schutzart

NG 100

IP 44 (EN 60529)

#### Anschluss

Messing, radial

#### Messglied

Kapselfeder, CuBe-Legierung

#### Zeigerwerk

Messing

#### Nullpunktkorrektur

frontseitig

**Dichtung**

NBR (Perbunan)

**Zifferblatt**

Aluminium, weiss  
Skalierung: schwarz

**Zeiger**

Aluminium, schwarz

**Gehäuse**

Stahlblech, schwarz

**Sichtscheibe**

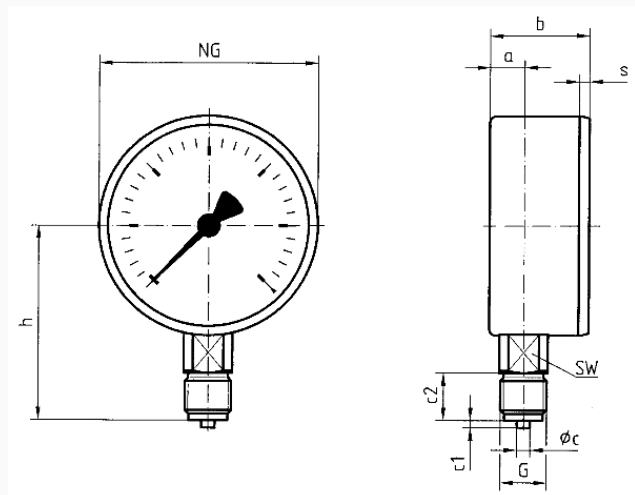
Kunststoff, eingeklipst

**Optionen**

- Befestigungsrand hinten
- 3-Lochfrontflansch
- Messsystem Edelstahl (NG 100)
- Drosselschraube
- Markenzeiger
- Sonderskalen
- andere Prozessanschlüsse

**Technische Zeichnungen**

**Anschluss radial**



**Masse (mm)**

NG	a	b	øc	c1	c2	G	h	s	SW
63	9,5	33,7	5	2	13	G¼B	52,7	3,7	14
80	14,8	43,3	6	3	20	G½B	69	3,8	22
100	15,6	44	6	3	20	G½B	87	3,5	22

## Ausführungen

Anzeigebereich	Einbauart	Typ	Artikelnummer
-160/+0 mbar	direkt	KP100 D201	35108201

- Lagerware
- Fertigungsware