



Frostschutzventil AAV 302

Art.-Nr. 81376

Frostschutzventil für Wärmepumpen

Benefits

- zur Absicherung von Monoblock- oder Hydrosplit-Wärmepumpen gegen Frostschäden bei Störungen oder Stromausfall
- hilft kapitale Schäden an Systemkomponenten zu vermeiden
- mit integriertem Vakuumbrecher
- integriertes Montageventil zum einfachen Wechsel des thermostatischen Elements
- wartungsfrei

Anwendung

Für Anwendungen, in denen Monoblock- oder Hydrosplit-Wärmepumpen direkt mit dem Heizungswasser im Aussenbereich angeschlossen werden.

Beschreibung

Das Frostschutzventil mit integriertem Vakuumbrecher wird jeweils im System-Vor- und -Rücklauf eingebunden. Das Ventil ist dabei so nah wie möglich an der Ausseneinheit der Wärmepumpe einzubauen, damit empfindliche Komponenten der Wärmepumpe vor Schäden durch das Einfrieren des Heizungswassers geschützt werden. Im Wartungsfall kann ohne Ablassen des Heizungswassers die Thermo-Kartusche mit Hilfe des integrierten Montageventils gewechselt, geprüft und wieder eingebaut werden.

Wenn die Mediumtemperatur in der Heizungsanlage auf 3 °C sinkt, öffnet das thermostatische Element im Inneren des Ventils und das Medium kann nach aussen abfließen. Der daraus entstehende Unterdruck öffnet den Vakuumbrecher und unterstützt das Entleeren von Komponenten der Ausseneinheit, wie z. B. Wärmetauscher, Rohrleitungen, Pumpen oder Ventile. Steigt wiederum die Mediumtemperatur über 4 °C, schliesst das thermostatische Element automatisch den Abfluss des Mediums aus dem System.

Technische Daten

Systemanschluss

AAV 302
G1¼ AG

Kvs-Wert

AAV 302
70 m³/h

Nenndruck

max. 10 bar

Öffnungstemperatur (Medium)

3 °C (± 1 °C)

Schliesstemperatur (Medium)

4 °C (± 1 °C)

Temperatureinsatzbereich

Medium: 0/70 °C

Umgebung: -30/+60 °C

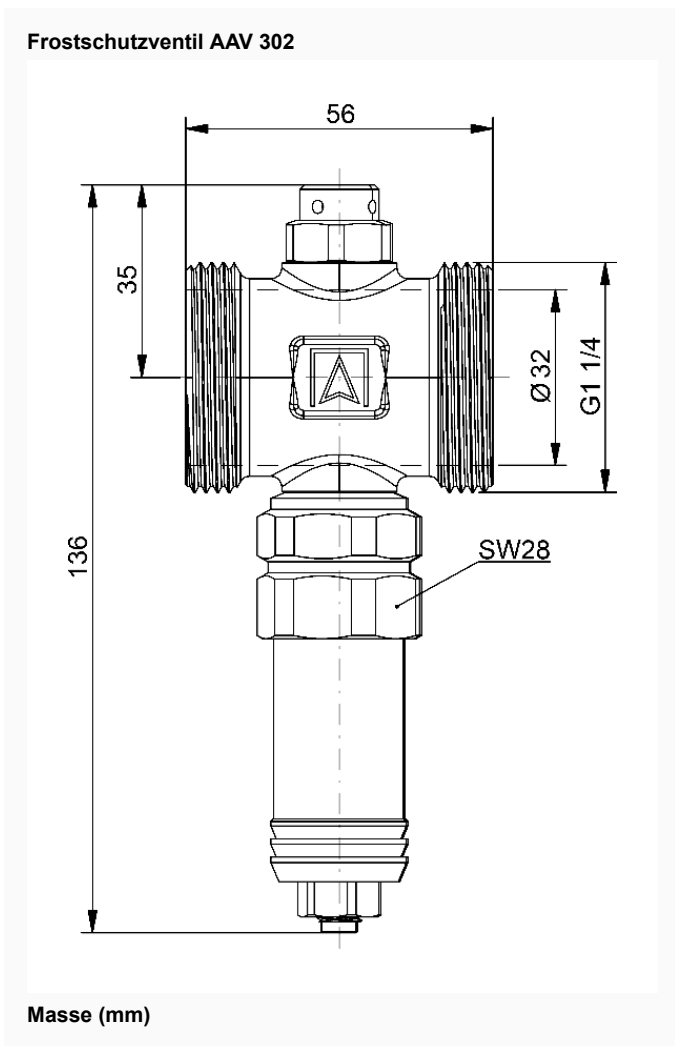
Material

Gehäuse: Messing (CW617N)

Feder: Edelstahl

Dichtungen: EPDM

Technische Zeichnungen



Ausführungen

Art.-Nr.

Frostschutzventil AAV 302	●	81376
------------------------------	---	-------

- Lagerware
- Fertigungsware